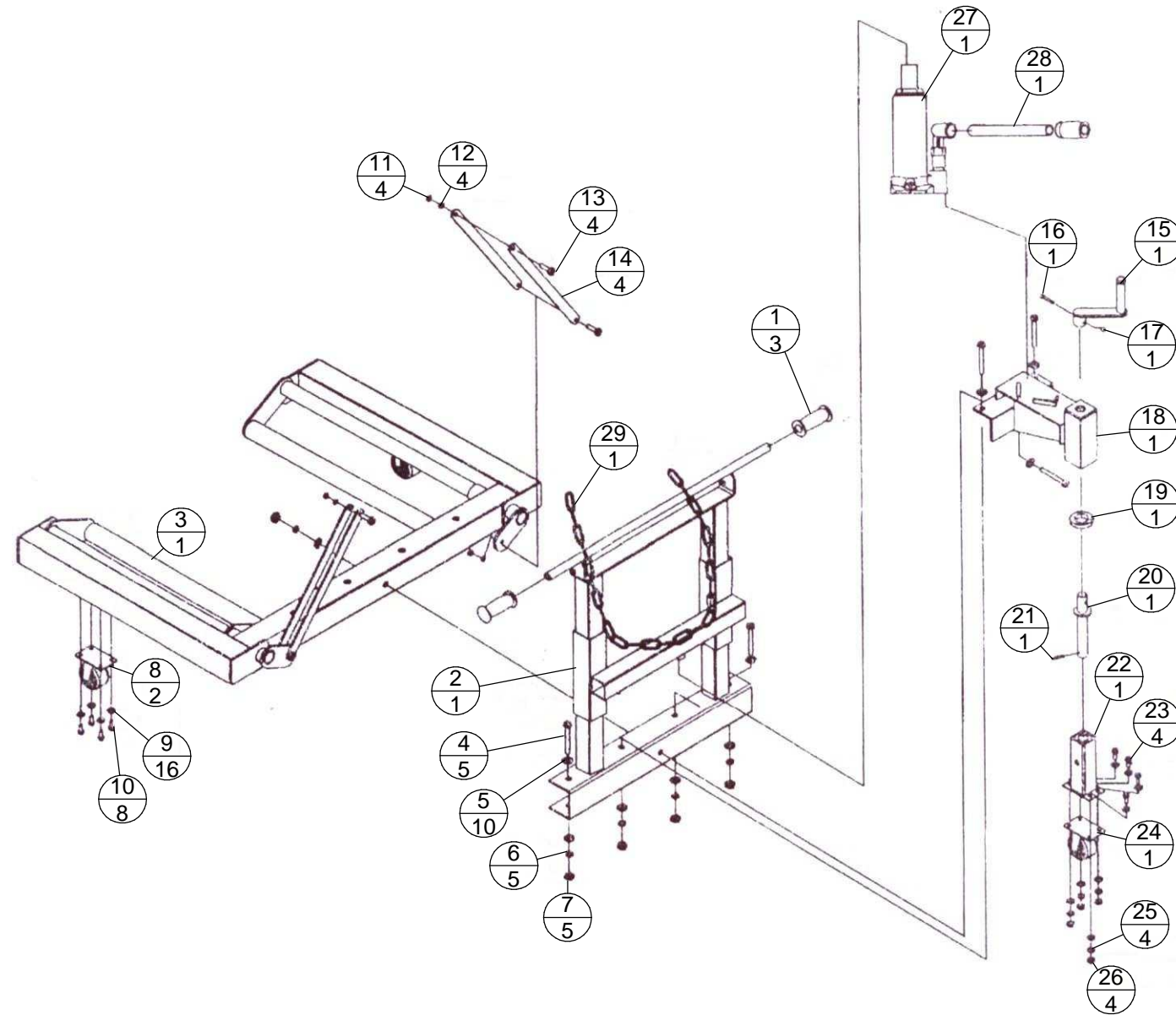


TRANSPORTADOR E POSICIONADOR HIDRÁULICO DE PNEU - CÓDIGO TPH600



Número	Descrição	Quantidade
1	Pega-mão	3
2	Estrutura Base	1
3	Estrutura superior	1
4	Parafuso M12x110	5
5	Arruela Furo 12	10
6	Arruela de pressão	5
7	Porca M12	5
8	Rodízio dianteiro	2
9	Arruela	16
10	Parafuso M8x18	8
11	Porca	4
12	Arruela	4
13	Parafuso	4
14	Barra de conexão	4
15	Manivela	1
16	Pino elástico	1
17	Pino	1
18	Suporte do Macaco	1
19	Rolamento	1
20	Haste de giro	1
21	Pino	1
22	Tubo externo da haste	1
23	Parafuso	4
24	Rodízio Traseiro	1
25	Arruela de pressão	4
26	Porca M8	4
27	Macaco Hidráulico	1
28	Alavanca	1
29	Corrente	1

NOTA:

O PRESENTE DESENHO DESTINA-SE EXCLUSIVAMENTE A ORIENTAÇÃO PARA A CORRETA IDENTIFICAÇÃO DAS PEÇAS DE REPOSIÇÃO.

A BOVENAU RESERVA-SE O DIREITO DE ALTERAR O PRODUTO SEM PRÉVIO AVISO.