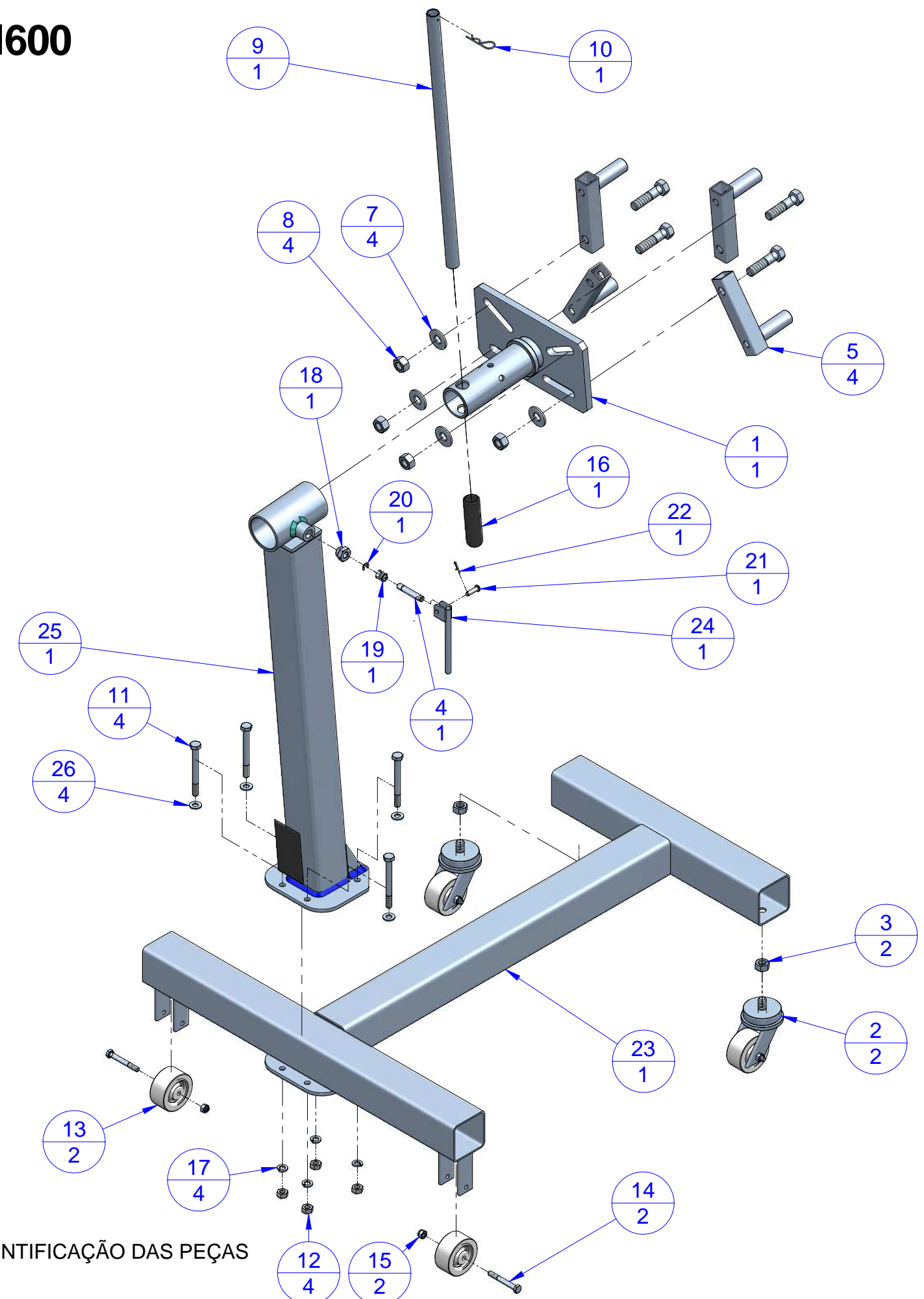


# CAVALETE PARA MOTOR 600KG - CÓDIGO CM600

Nº	CÓD.	DESCRIÇÃO	QD
1	CM660C	CONJUNTO BASE SOLDADA SUPORTE MOTOR	1
2	AM20020C	RODA MOVEL	2
3	AM20042	PORCA SEXTAVADA - DIN 934	2
4	CM643	PINO DO FECHADOR	1
5	CM651C	CONJUNTO DE REGULAGEM DO MOTOR	4
6*	CM646	PARAFUSO SEXTAVADO 5/8-11 x 2 1/2" ANSI B18.2.1	4
7	AM20080G	ARRUELA LISA 5/8" POLIDA	4
8	AM20080F	PORCA 5/8 POLIDA - CHAVE 15/16	4
9	CM650	ALAVANCA	1
10	G6515C	GRAMPO R - ZB - 2 X 55	1
11	CM647	PARAFUSO SEXTAVADO DIN 931 - M10x100	4
12	J2003	PORCA	4
13	AM20016	RODA	2
14	AM20018	PARAF. EIXO DA RODA	2
15	AM20018_1	PORCA PRESSÃO M8	2
16	CM649	PEGA MÃO	1
17	AM20078	ARRUELA PRESSÃO M10 - DIN 127B	4
18	J2245A	PORCA DE FECHAMENTO	1
19	J2261	MOLA DO FECHADOR	1
20	J2283	ANEL ELASTICO - DIN 6799	1
21	2514	PINO DO INJETOR	1
22	2515	CONTRA PINO	1
23	CM666C	CONJUNTO ESTRUTURA CHASSI DO CAVALETE	1
24	CM645C	CONJUNTO ACIONAMENTO DO GATILHO	1
25	CM662C	CONJUNTO MONTANTE E SUPORTE DO GIRO DO MOTOR	1
26	AM20068	ARUELA LISA POLIDA M-10	4



NOTA:

O PRESENTE DESENHO DESTINA-SE EXCLUSIVAMENTE A ORIENTAÇÃO PARA A CORRETA IDENTIFICAÇÃO DAS PEÇAS DE REPOSIÇÃO.  
 A BOVENAU RESERVA-SE O DIREITO DE ALTERAR O PRODUTO SEM PRÉVIO AVISO.  
 DATA DE REVISÃO: 11/04/16