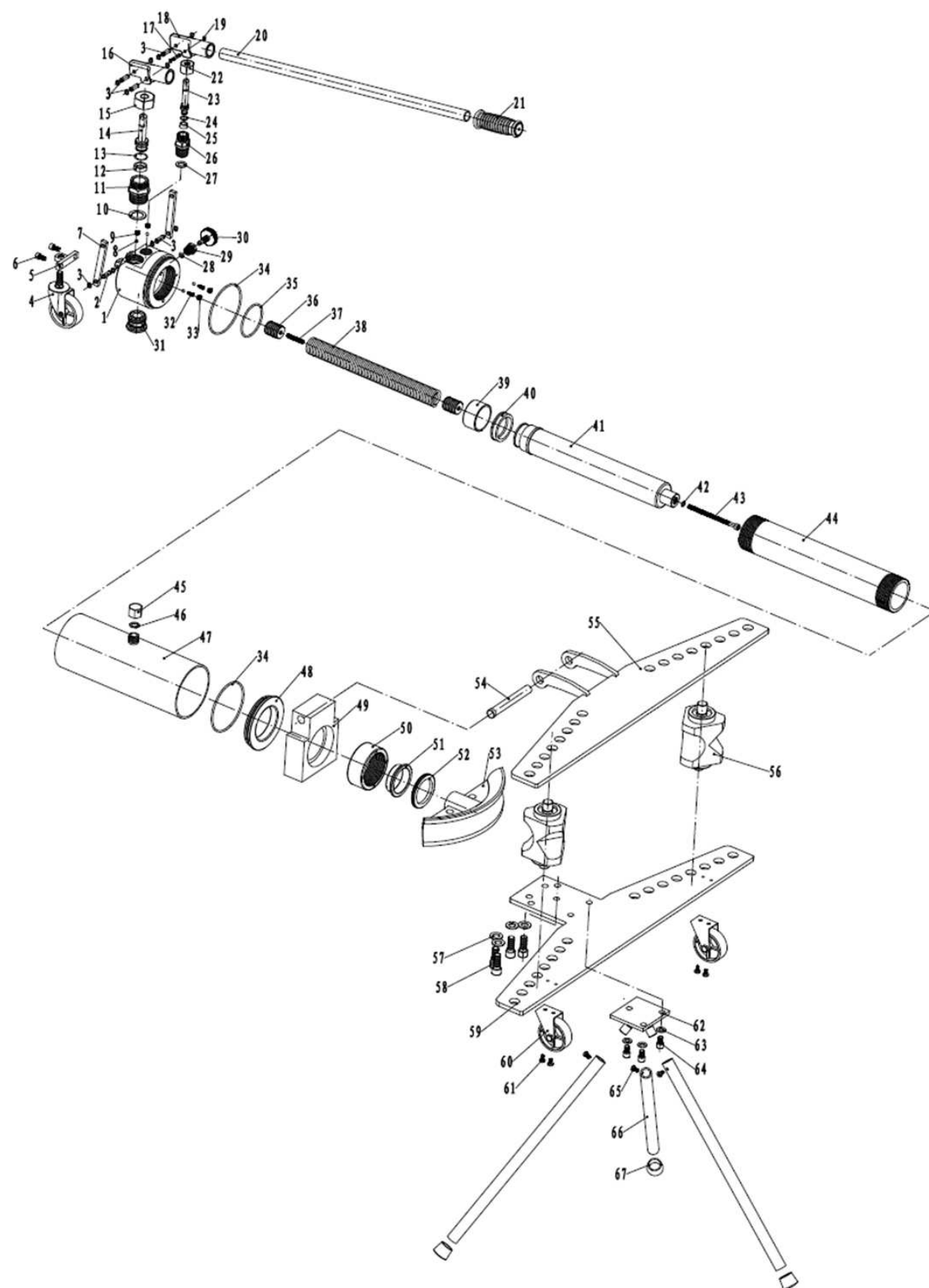


Curvador de tubos - CB18000



Nº da Peça	Descrição	Quant.	Nº da Peça	Descrição	Quant.		
01	Base do cilindro	1	38	Mola de tensão	1		
02	Pino	1	39	Anel back-up	1		
03	Anel back-up	10	40	Anel de vedação	1		
04	Roda universal	1	41	Haste	1		
05	Suporte da roda	1	42	Anel de cobre	1		
06	Parafuso M10x 20	2	43	Parafuso M8x30	1		
07	Tala da catraca	2	44	Cilindro de pressão	1		
08	Esfera	4	45	Tampão	1		
09	Parafuso da válvula M10x1	2	46	Vedação	1		
10	Anel de cobre	1	47	Caneco	1		
11	Guia de alta vazão	1	48	Porca do caneco	1		
12	Anel de vedação	1	49	Bloco de pixação do flange	1		
13	O-ring	1	50	Tampão de bloqueio	1		
14	Pistão injetor de alta vazão	1	51	Bucha	1		
15	Porca do guia de alta vazão	11	52	Anel de vedação	1		
16	Catraca de alta vazão	1	53	Matrizes de curvação	1 - 3"		
17	Pino	1			1 - 2.1/2"		
18	Catraca de alta pressão	1			1 - 2"		
19	Anel elástico	2			1 - 1.1/2"		
20	Alavanca	1			1 - 1.1/4"		
21	Pega mão	1			1 - 1"		
22	Porca do guia de alta pressão	1			1 - 3/4"		
23	Pistão injetor de alta pressão	1			1 - 1/2"		
24	O-ring	1			54	Eixo de fixação do flange	1
25	Anel de vedação	1			55	Flange superior	1
26	Guia de alta pressão	1	56	Apoio de curvação	2		
27	Anel de cobre	1	57	Bucha	4		
28	O-ring	1	58	Parafuso M14X35	4		
29	Parafuso fechador	1	59	Flange inferior	1		
30	Manipulo	1	60	Roda universal	2		
31	Plug	1	61	Parafuso M6x12	4		
32	Mola cônica	2	62	Base do tripé	1		
33	Parafuso da válvula M10x1	2	63	Bucha	3		
34	O-ring	2	64	Parafuso M10x20	3		
35	O-ring	1	65	Parafuso M6x12	3		
36	Base da mola	2	66	tripé	3		
37	Parafuso M8x45	1	67	Ponteira de borracha	3		

NOTA:

O PRESENTE DESENHO DESTINA-SE EXCLUSIVAMENTE A ORIENTAÇÃO PARA A CORRETA IDENTIFICAÇÃO DAS PEÇAS DE REPOSIÇÃO.

A BOVENAU RESERVA-SE O DIREITO DE ALTERAR O PRODUTO SEM PRÉVIO AVISO.

DATA DE REVISÃO: 02/12/15