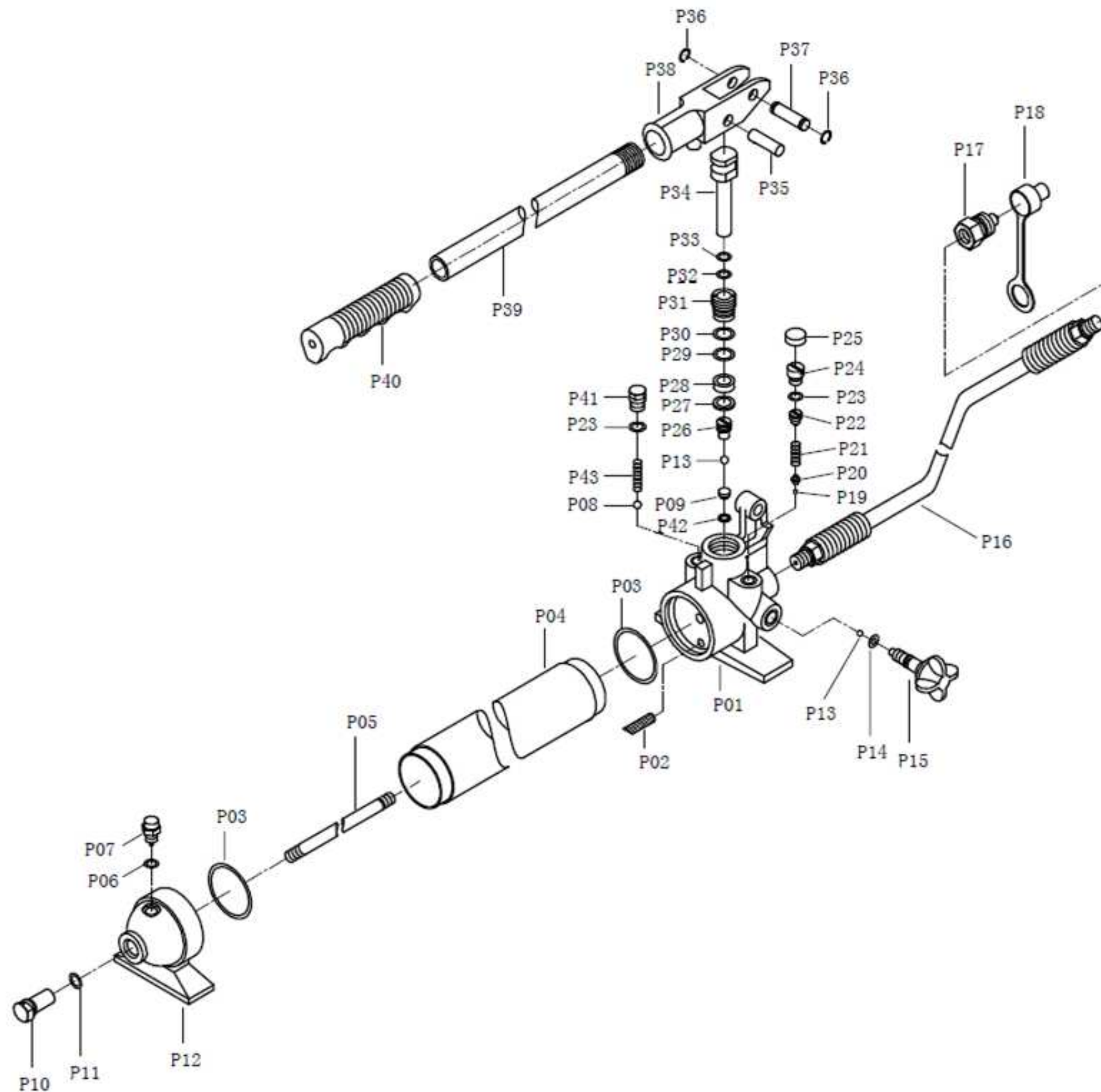


# BOMBA DO ESTICADOR HIDRÁULICO - CÓD. EH10100



NOTA:

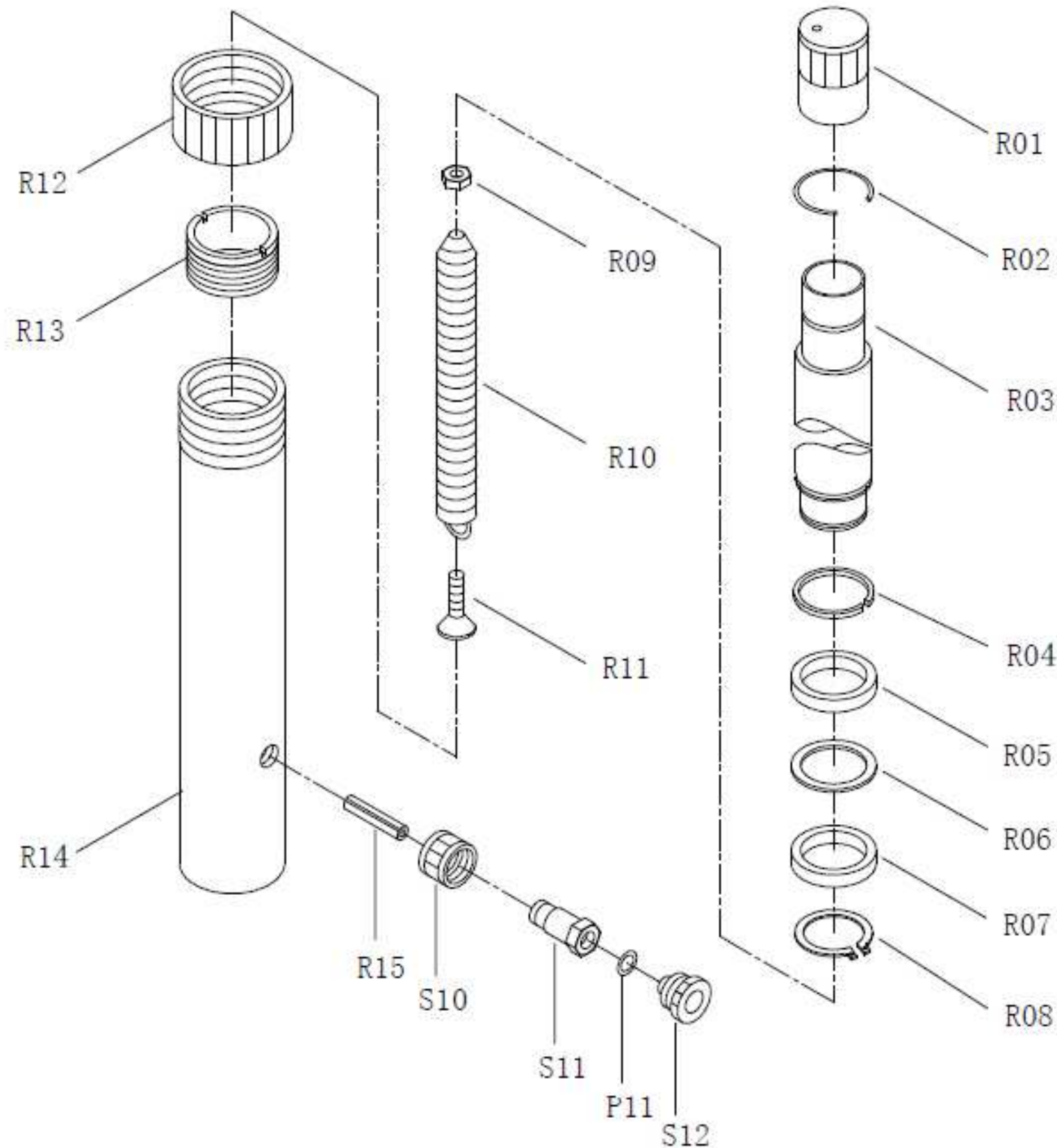
O PRESENTE DESENHO DESTINA-SE EXCLUSIVAMENTE A ORIENTAÇÃO PARA A CORRETA IDENTIFICAÇÃO DAS PEÇAS DE REPOSIÇÃO.

A BOVENAU RESERVA-SE O DIREITO DE ALTERAR O PRODUTO SEM PRÉVIO AVISO.

DATA DE REVISÃO: 05/09/2014

Nº da Peça	Descrição	Quant.
P01	Base da Bomba	1
P02	Filtro	1
P03	Anel o-ring do cilindro	1
P04	Cilindro	1
P05	Tubo de fixação	1
P06	Anel de Nylon	1
P07	Respirador	1
P08	Esfera	1
P09	Valvula de vedação	1
P10	Parafuso de fixação da tampa	1
P11	Anel o-ring da tampa	1
P12	Tampa	1
P13	Esfera do fechador	1
P14	Anel o-ring do fechador	1
P15	Manípulo fechador	1
P16	Mangueira hidráulica	1
P17	Engate rápido	1
P18	Capa do engate rápido	1
P19	Esfera da válvula de sobrecarga	3
P20	Alojamento da esfera	1
P21	Mola da válvula de sobrecarga	1
P22	Parafuso da válvula de sobrecarga	1
P23	Anel o-ring	1
P24	Parafuso de ajuste da válvula de sobrecarga	1
P25	Tampa plástica da válvula de sobrecarga	1
P26		1
P27	Anel de Nylon	2
P28	Anel de vedação	1
P29	Anel o-ring	1
P30	Anel de Nylon	1
P31	Guia do pistão injetor	1
P32	Anel o-ring	1
P33	Anel de Nylon	2
P34	Pistão injetor	2
P35	Pino da catraca A	1
P36	Anel elástico	2
P37	Pino da catraca B	1
P38	Catraca	1
P39	Alavanca	1
P40	Manete da alavanca	1
P41	Parafuso	1
P42	Anel de Nylon	1
P43	Mola	1

## CILINDRO DO ESTICADOR HIDRÁULICO - CÓD. EH10100



Nº da Peça	Descrição	Quant.
R01	Capa da haste	1
R02	Anel de retenção superior	1
R03	Haste	1
R04	Anel Trava	1
R05	Anel de retenção inferior	1
R06	Anel de vedação	1
R07	Gaxeta	1
R08	Anel trava	1
R09	Porca	1
R10	Mola de retorno	1
R11	Parafuso da mola de retorno	1
R12	Capa de proteção da rosca	1
R13	Bucha guia	1
R14	Cilindro	1
R15	Parafuso do engate rápido	1
S10	Porca do engate rápido	1
S11	Conector do engate rápido	1
P11	Anel o-ring de vedação do engate rápido	1
S12	Capa do engate rápido	1

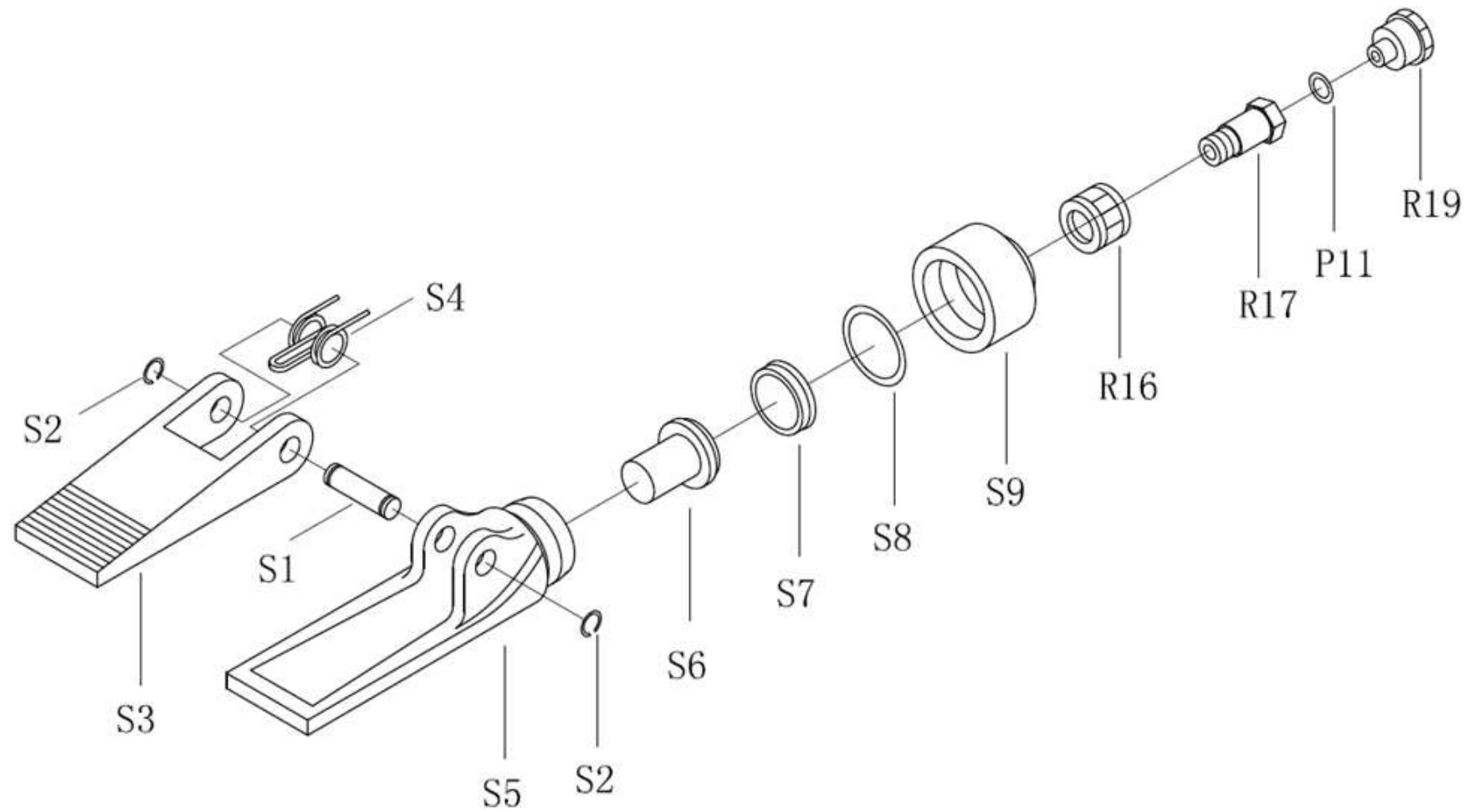
NOTA:

O PRESENTE DESENHO DESTINA-SE EXCLUSIVAMENTE A ORIENTAÇÃO PARA A CORRETA IDENTIFICAÇÃO DAS PEÇAS DE REPOSIÇÃO.

A BOVENAU RESERVA-SE O DIREITO DE ALTERAR O PRODUTO SEM PRÉVIO AVISO.

DATA DE REVISÃO: 05/09/2014

## CUNHA DO ESTICADOR HIDRÁULICO - CÓD. EH10100



Nº da Peça	Descrição	Quant.
S1	Pino	1
S2	Anel elástico	1
S3	Ponteira movel	1
S4	Mola	1
S5	Ponteira fixa	1
S6	Pistão	1
S7	Anel do pistão	1
S8	Anel o-ring	1
S9	Porca de fixação	1
S10	Porca do engate rápido	1
S11	Conector do engate rápido	1
S12	Capa do rápido	1

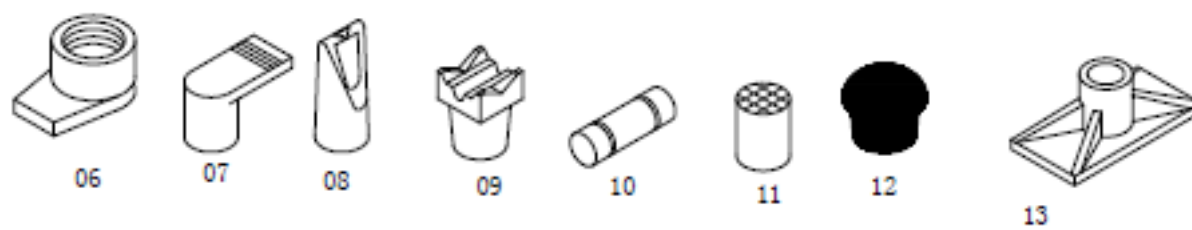
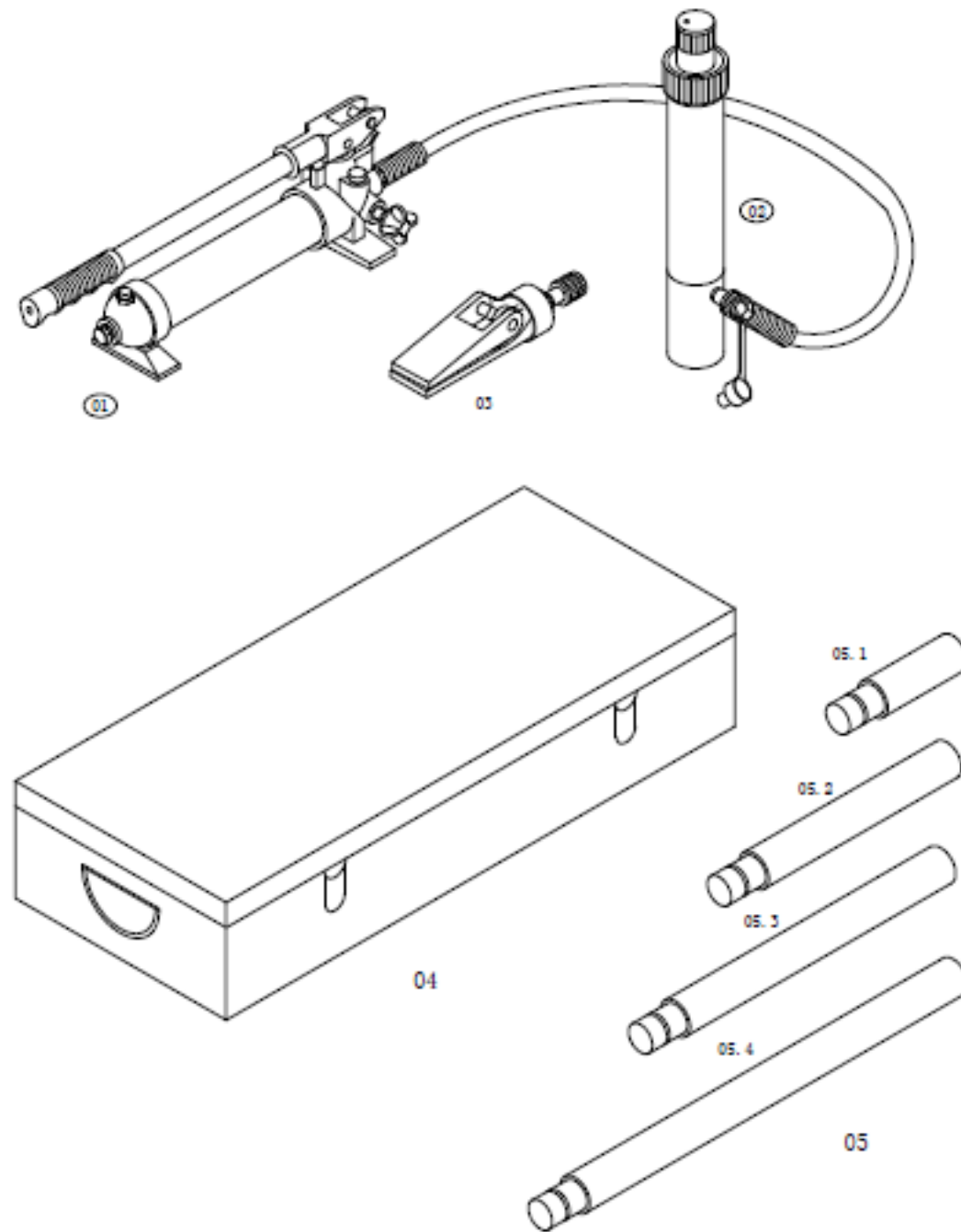
NOTA:

O PRESENTE DESENHO DESTINA-SE EXCLUSIVAMENTE A ORIENTAÇÃO PARA A CORRETA IDENTIFICAÇÃO DAS PEÇAS DE REPOSIÇÃO.

A BOVENAU RESERVA-SE O DIREITO DE ALTERAR O PRODUTO SEM PRÉVIO AVISO.

DATA DE REVISÃO: 05/09/2014

## ACESSÓRIOS ESTICADOR HIDRÁULICO - CÓD. EH10100



Nº da Peça	Descrição	Quant.
01	Bomba Hidráulica	1
02	Cilindro Hidráulico	1
03	Cunha Hidráulica	1
04	Caixa Baú Metálica	1
05	Alongadores	1
06	Unha	1
07	Unha sapata	1
08	Cunha	1
09	Cabeça de Apoio "v"	1
10	Adaptador para alongador	1
11	Sapata	1
12	Cabeça de apoio de borracha	1
13	Cabeça de apoio plana	1

NOTA:

O PRESENTE DESENHO DESTINA-SE EXCLUSIVAMENTE A ORIENTAÇÃO PARA A CORRETA IDENTIFICAÇÃO DAS PEÇAS DE REPOSIÇÃO.

A BOVENAU RESERVA-SE O DIREITO DE ALTERAR O PRODUTO SEM PRÉVIO AVISO.

DATA DE REVISÃO: 05/09/2014