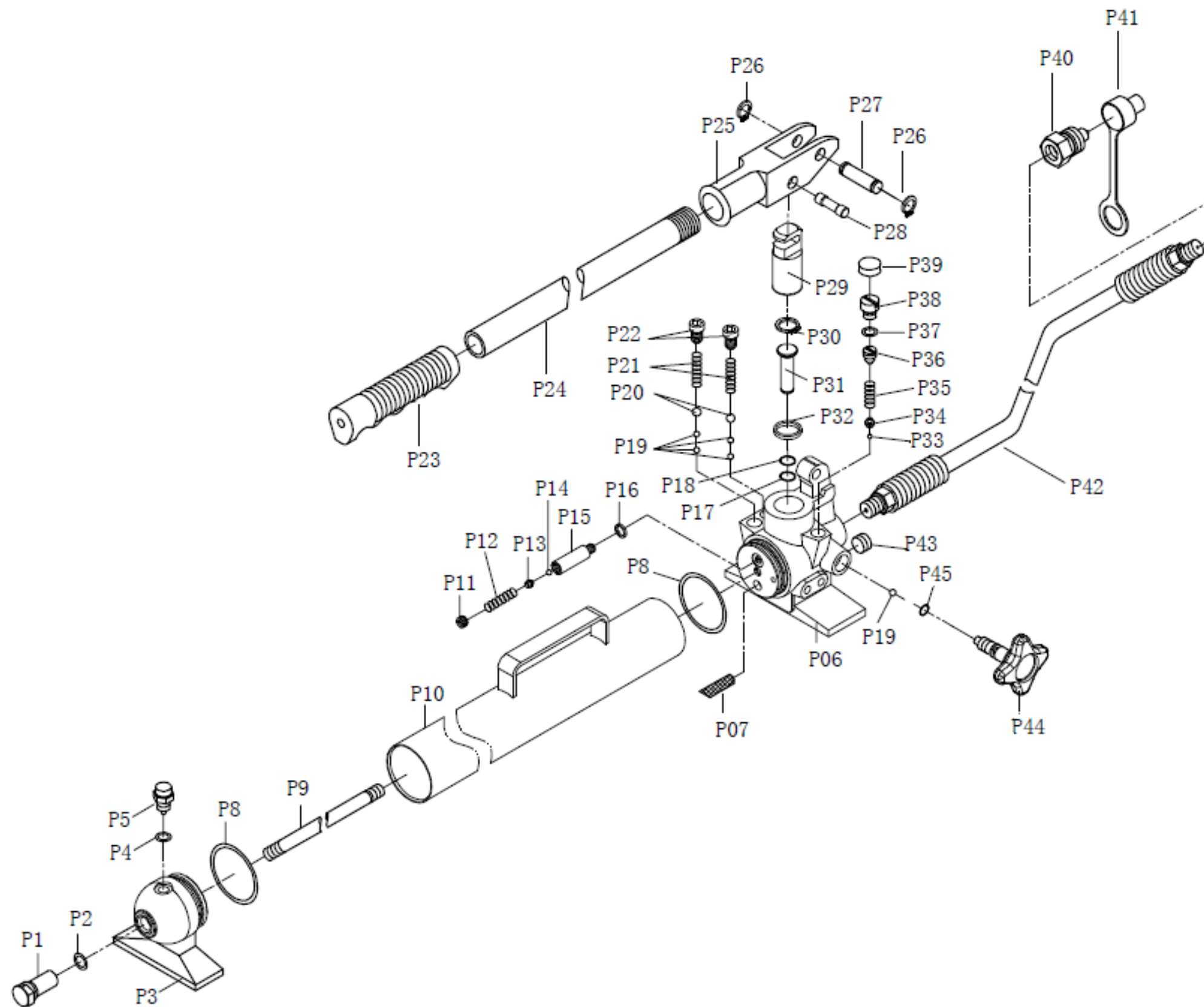


ESTICADOR HIDRÁULICO - CÓD. EH20000



NOTA:

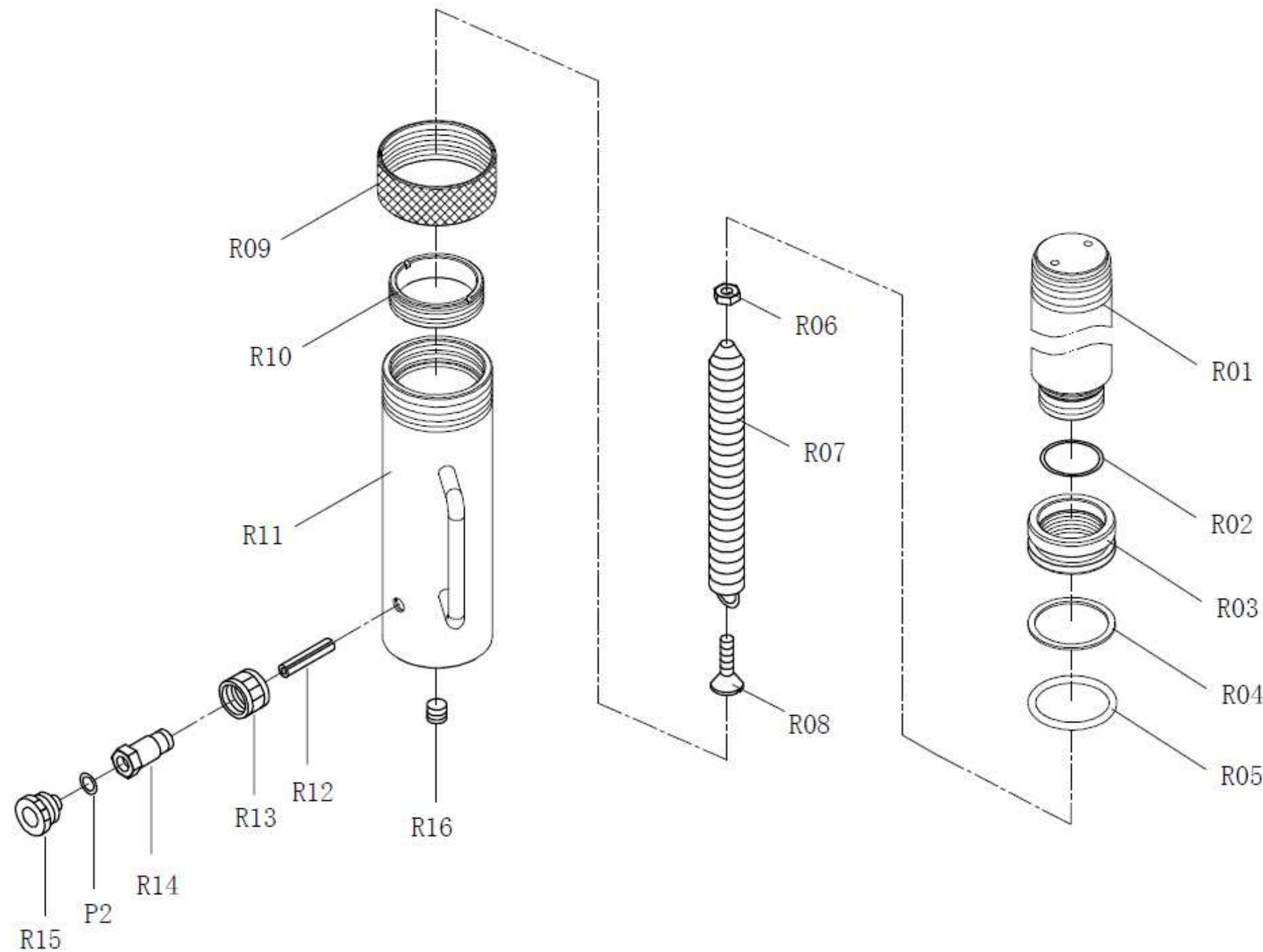
O PRESENTE DESENHO DESTINA-SE EXCLUSIVAMENTE A ORIENTAÇÃO PARA A CORRETA IDENTIFICAÇÃO DAS PEÇAS DE REPOSIÇÃO.

A BOVENAU RESERVA-SE O DIREITO DE ALTERAR O PRODUTO SEM PRÉVIO AVISO.

DATA DE REVISÃO: 05/09/2014

Nº da Peça	Descrição	Quant.
P01	Parafuso de fixação da tampa	1
P02	Anel o-ring da tampa	1
P03	Tampa	1
P04	Anel de vedação do Respirador	1
P05	Respirador	1
P06	Base da Bomba	1
P07	Filtro	1
P08	Anel o-ring do cilindro	2
P09	Tubo de fixação	1
P10	Cilindro	1
P11	Parafuso	1
P12	Mola	1
P13	Alojamento da esfera	1
P14	Esfera	1
P15	Base da válvula	1
P16	Anel de vedação	1
P17	Anel o-ring	1
P18	Anel de vedação	1
P19	Esfera	5
P20	Esfera	2
P21	Mola	2
P22	Parafuso	2
P23	Manete da alavanca	1
P24	Alavanca	1
P25	Catraca	1
P26	Anel elástico	2
P27	Pino da catraca B	1
P28	Pino da catraca A	1
P29	Pistão injetor	1
P30	Anel de retenção	1
P31	Pistão	1
P32	Anel de vedação	1
P33	Esfera da válvula de sobrecarga	1
P34	Alojamento da esfera	1
P35	Mola da válvula de sobrecarga	1
P36	Parafuso da válvula de sobrecarga	1
P37	Anel o-ring	1
P38	Parafuso de ajuste da válvula de sobrecarga	1
P39	Tampa plástica da válvula de sobrecarga	1
P40	Engate rápido	1
P41	Capa do engate rápido	1
P42	Mangueira hidráulica	1
P43	Parafuso	1
P44	Manípulo fechador	1
P45	Anel o-ring do fechador	1

CILINDRO ESTICADOR HIDRÁULICO - CÓD. EH20000



Nº da Peça	Descrição	Quant.
R01	Haste	1
R02	Anel o-ring	1
R03	Bucha guia B	1
R04	Anel de nylon (Backup)	1
R05	Anel o-ring	1
R06	Porca	1
R07	Mola de retorno	1
R08	Parafuso da mola de retorno	1
R09	Capa de proteção da rosca	1
R10	Bucha guia A	1
R11	Cilindro	1
R12	Pino do engate rápido	1
R13	Porca do engate rápido	1
R14	Conector do engate rápido	1
R15	Capa do engate rápido	1
R16	Parafuso sem cabeça	1

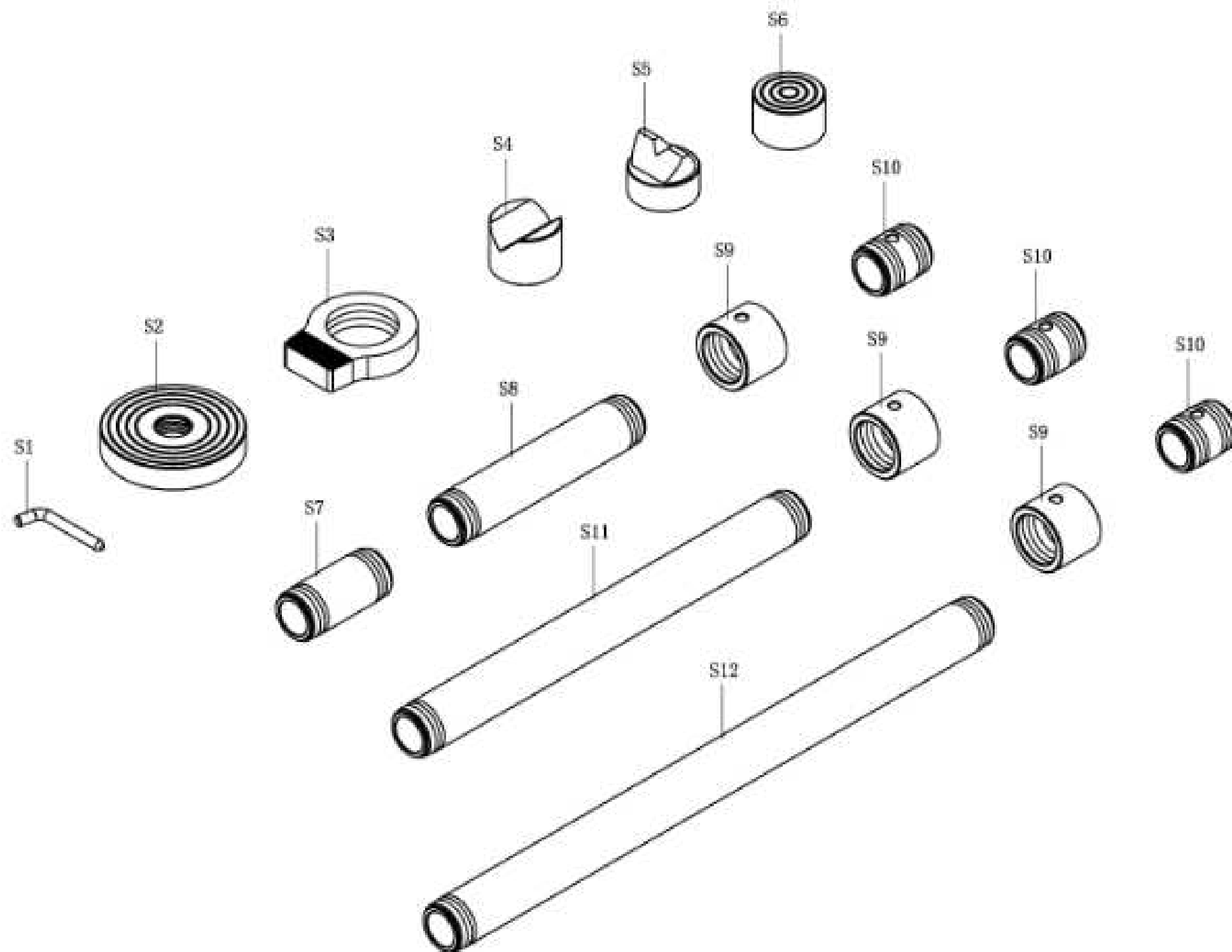
NOTA:

O PRESENTE DESENHO DESTINA-SE EXCLUSIVAMENTE A ORIENTAÇÃO PARA A CORRETA IDENTIFICAÇÃO DAS PEÇAS DE REPOSIÇÃO.

A BOVENAU RESERVA-SE O DIREITO DE ALTERAR O PRODUTO SEM PRÉVIO AVISO.

DATA DE REVISÃO: 05/09/2014

ACESSÓRIOS ESTICADOR HIDRÁULICO - CÓD. EH20000



Nº da Peça	Descrição	Quant.
S1	Chave	1
S2	Base	1
S3	Unha	1
S4	Base tipo "V"	1
S5	Cabeça cunha	1
S6	Cabeça Cilíndrica (Sapata)	1
S7	Alongador 125 mm	1
S8	Alongador 255 mm	1
S9	Adaptador para alongador	3
S10	Alongador 70 mm	3
S11	Alongador 505 mm	1
S12	Alongador 700 mm	1

NOTA:

O PRESENTE DESENHO DESTINA-SE EXCLUSIVAMENTE A ORIENTAÇÃO PARA A CORRETA IDENTIFICAÇÃO DAS PEÇAS DE REPOSIÇÃO.

A BOVENAU RESERVA-SE O DIREITO DE ALTERAR O PRODUTO SEM PRÉVIO AVISO.

DATA DE REVISÃO: 05/09/2014