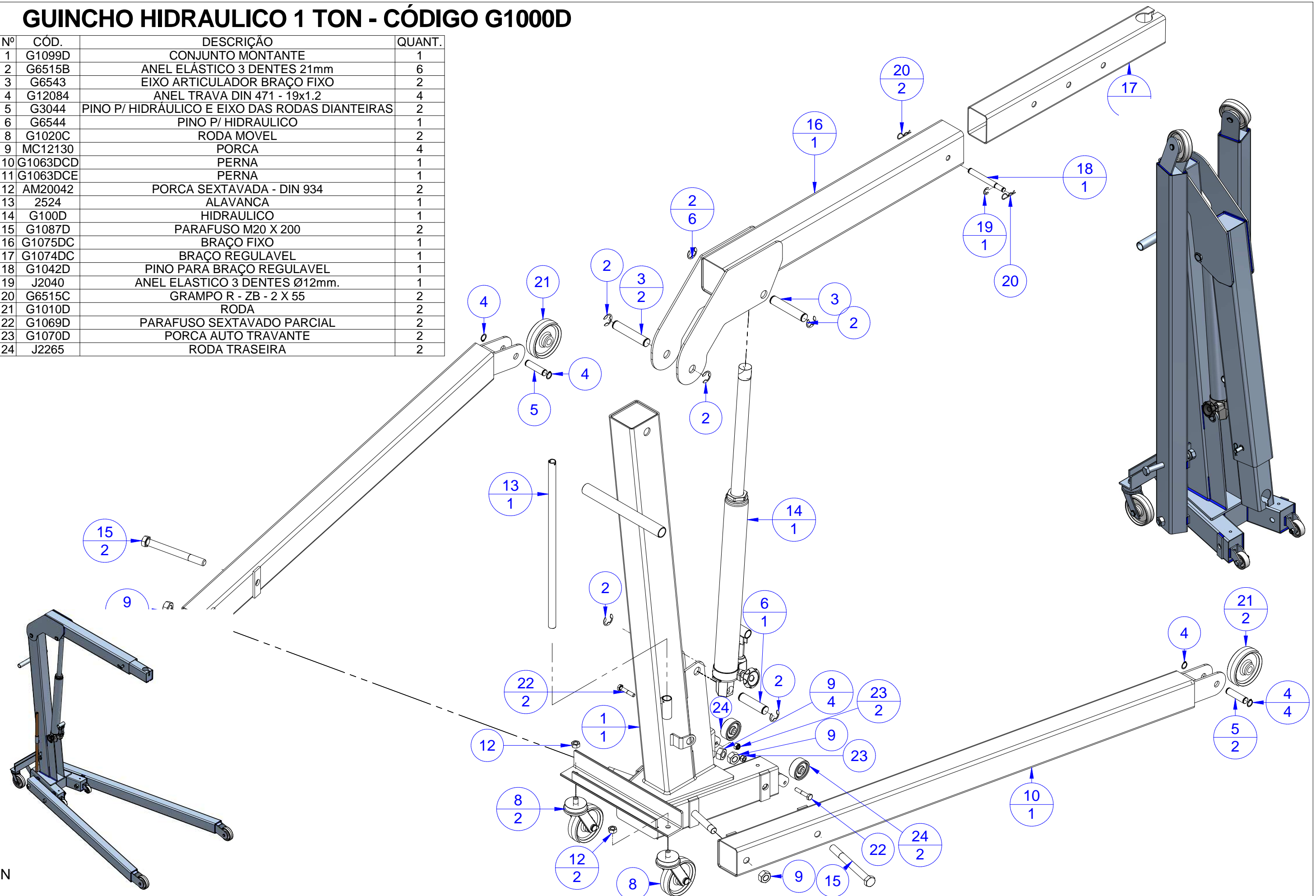


# GUINCHO HIDRAULICO 1 TON - CÓDIGO G1000D

Nº	CÓD.	DESCRIÇÃO	QUANT.
1	G1099D	CONJUNTO MONTANTE	1
2	G6515B	ANEL ELÁSTICO 3 DENTES 21mm	6
3	G6543	EIXO ARTICULADOR BRAÇO FIXO	2
4	G12084	ANEL TRAVA DIN 471 - 19x1.2	4
5	G3044	PINO P/ HIDRÁULICO E EIXO DAS RODAS DIANTEIRAS	2
6	G6544	PINO P/ HIDRAULICO	1
8	G1020C	RODA MOVEL	2
9	MC12130	PORCA	4
10	G1063DCD	PERNA	1
11	G1063DCE	PERNA	1
12	AM20042	PORCA SEXTAVADA - DIN 934	2
13	2524	ALAVANCA	1
14	G100D	HIDRAULICO	1
15	G1087D	PARAFUSO M20 X 200	2
16	G1075DC	BRAÇO FIXO	1
17	G1074DC	BRAÇO REGULAVEL	1
18	G1042D	PINO PARA BRAÇO REGULAVEL	1
19	J2040	ANEL ELASTICO 3 DENTES Ø12mm.	1
20	G6515C	GRAMPO R - ZB - 2 X 55	2
21	G1010D	RODA	2
22	G1069D	PARAFUSO SEXTAVADO PARCIAL	2
23	G1070D	PORCA AUTO TRAVANTE	2
24	J2265	RODA TRASEIRA	2

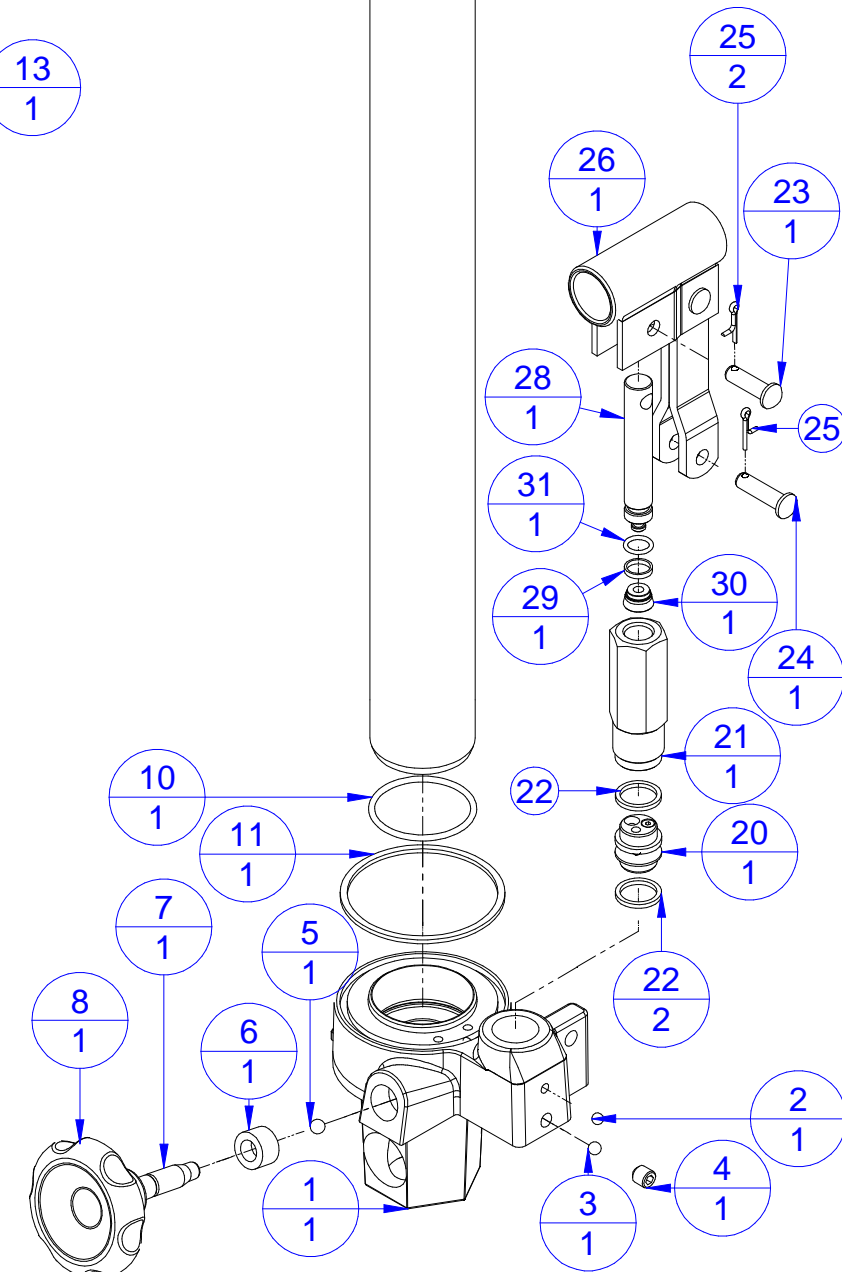
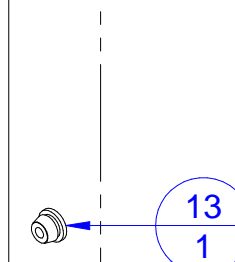
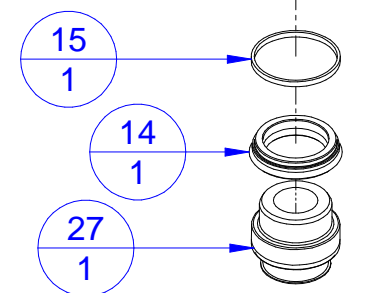
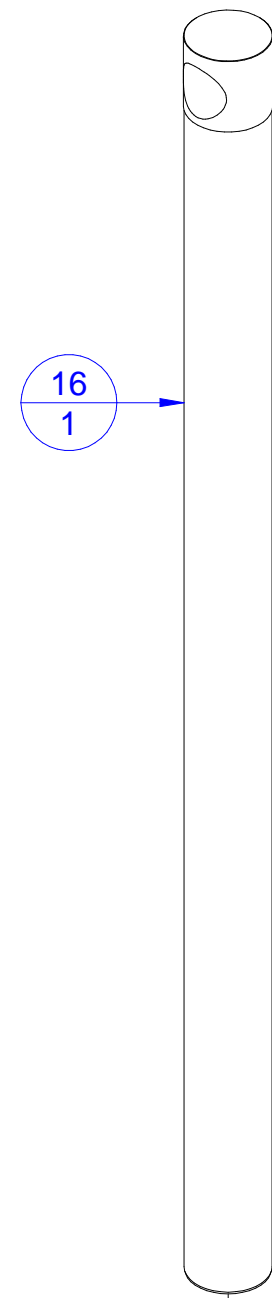
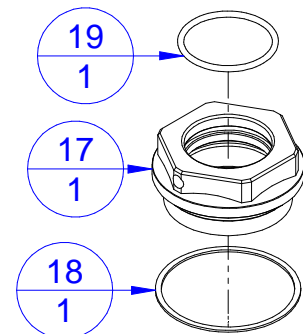


N

O PRESENTE DESENHO DESTINA-SE EXCLUSIVAMENTE A ORIENTAÇÃO PARA A CORRETA IDENTIFICAÇÃO DAS PEÇAS DE REPOSIÇÃO.  
 A BOVENAU RESERVA-SE O DIREITO DE ALTERAR O PRODUTO SEM PRÉVIO AVISO.  
 DATA DE REVISÃO: 05/09/16

# GUINCHO HIDRÁULICO 1000 Kg - CÓDIGO G100D

Nº	Cód.	Descrição	Quant.
1	G1036D	BASE	1
2	1705	ESFERA	1
3	2505	ESFERA	1
4	2538	PARAFUSO ALLEN M8x1.25mm	1
5	2501	ESFERA	1
6	2502	RETENTOR DO FECHADOR	1
7	G6500	PARAFUSO FECHADOR	1
8	G6553	MANÍPULO	1
9	G1029D	CILINDRO	1
10	8341	ANEL DE VEDAÇÃO DE CILINDRO	1
11	2021	ANEL CHATO	1
12	G1025D	CANECO DE DEPÓSITO	1
13	2522	TAMPÃO DO NIVEL DO ÓLEO	1
14	8331	GAXETA DA HASTE	1
15	8331_1	ANEL ANTI-EXTRUSÃO DA GAXETA DA HASTE	1
16	G1032D	HASTE	1
17	8327	PORCA GUIA	1
18	8328	ANEL DE FIBRA	1
19	8326	ANEL DA PORCA GUIA	1
20	30051	VÁLVULA DE ALÍVIO	1
21	40009	GUIA SEXTAVADA	1
22	30067	ANEL DE VEDAÇÃO DA VÁLVULA	2
23	2514	PINO DO INJETOR	1
24	2520	PINO INF. SUP. DA CATRACA	1
25	2515	CONTRA PINO	2
26	2516C	CONJUNTO CATRACA	1
27	8330	EMBOLO	1
28	2511	PISTÃO INJETOR	1
29	2513_1	ANEL ANTI-EXTRUSÃO	1
30	2513	GAXETA	1
31	2512	ANEL DO PISTÃO INJETOR	1



NOTA:

O PRESENTE DESENHO DESTINA-SE EXCLUSIVAMENTE A ORIENTAÇÃO PARA A CORRETA IDENTIFICAÇÃO DAS PEÇAS DE REPOSIÇÃO.  
 A BOVENAU RESERVA-SE O DIREITO DE ALTERAR O PRODUTO SEM PRÉVIO AVISO.  
 DATA DE REVISÃO: 05/08/15