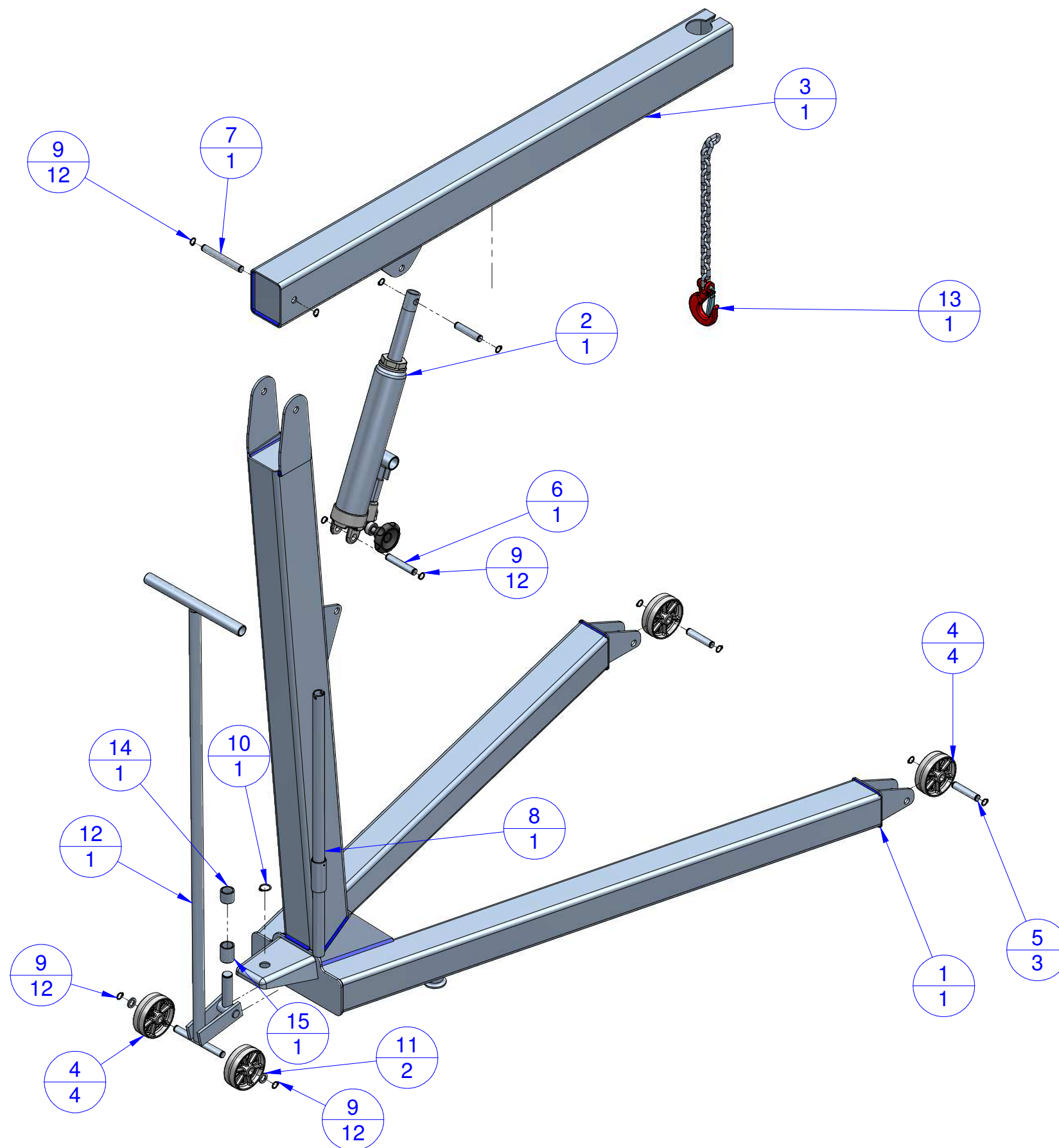


# GUINCHO HIDRÁULICO 500KG - CÓDIGO G500EM



Nº	Cód.	Descrição	Qd.
1	G599EM	ESTRUTURA	1
2	G50E	HIDRÁULICO GUINCHO G500E	1
3	G552C	CONJUNTO BRAÇO	1
4	G593	RODA	4
5	G544	PINO P/ HIDRÁULICO E EIXO DAS RODAS DIANTEIRAS	3
6	G545	PINO PARA HIDRÁULICO	1
7	G543	EIXO ARTICULADOR BRAÇO FIXO	1
8	2524	ALAVANCA	1
9	J6221	ANEL DA RODA (ANEL ELÁSTICO)	12
10	G12084	ANEL ELÁSTICO DIN 471 - 19x1.2	1
11	G590EM	ARRUELA LISA DIN EN ISO 7090 - ZINCADO BRANCO	2
12	G570EM	CONJUNTO MANOBRA	1
13	G3098	GANCHO COM CORRENTE	1
14	G594E	TUBO GUIA	1
15	G595EM	TUBO GUIA	1

NOTA:

O PRESENTE DESENHO DESTINA-SE EXCLUSIVAMENTE A ORIENTAÇÃO PARA A CORRETA IDENTIFICAÇÃO DAS PEÇAS DE REPOSIÇÃO.

A BOVENAU RESERVA-SE O DIREITO DE ALTERAR O PRODUTO SEM PRÉVIO AVISO.

DATA DE REVISÃO: 06/09/18