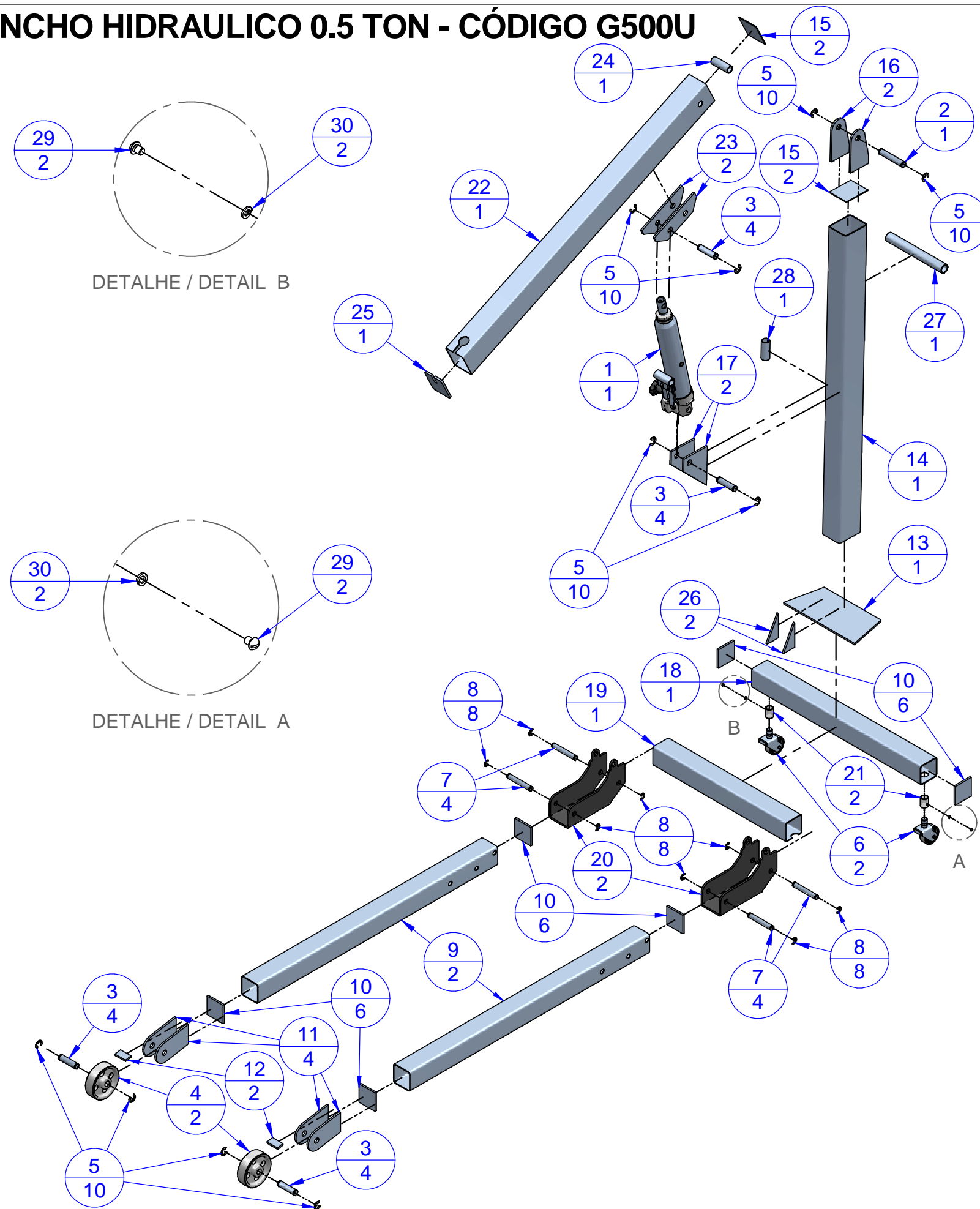


GUINCHO HIDRAULICO 0.5 TON - CÓDIGO G500U



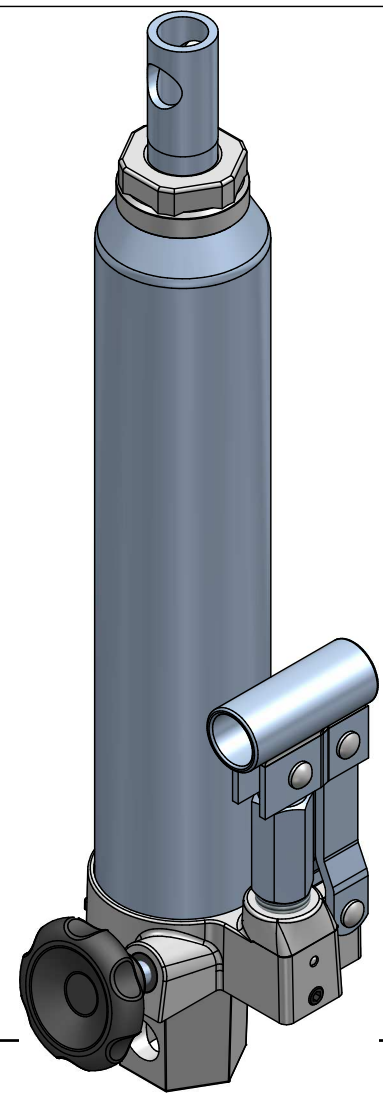
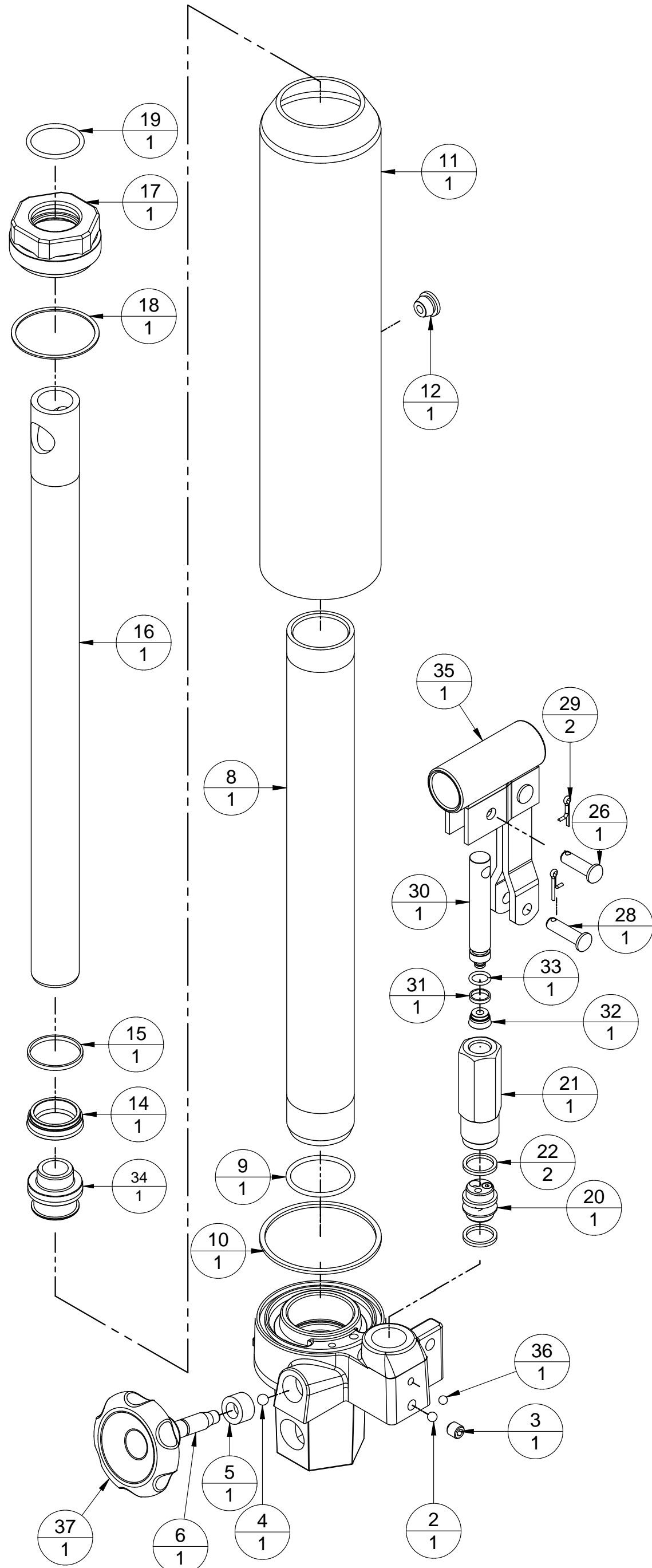
N°	Código	Peça	Qt.
1	G50	GUINCHO 500	1
2	G3043	EIXO ARTICULADOR BRAÇO FIXO	1
3	G3044	PINO P/ HIDRÁULICO E EIXO DAS RODAS DIANTEIRAS	4
4	G3010	RODA	2
5	J20106	ANEL ELASTICO 3 DENTES Ø15mm	10
6	J2065C	CONJUNTO RODA TRASEIRA	2
7	G3050U	PINO DA ARTICULAÇÃO DAS PERNAS	4
8	J2040	ANEL ELASTICO 3 DENTES Ø12mm.	8
9	G3063U	PERNA	2
10	G3076	FECHA TOPO DIANTEIRO DAS PERNAS	6
11	G6564	APOIO DAS PERNAS DIANTEIRAS	4
12	G3075	REFORÇO DO APOIO DAS RODAS DIANTEIRAS	2
13	G3061	CHAPA DE APOIO DO MONTANTE	1
14	G3057T	MONTANTE	1
15	G3071	FECHA TOPO DO BRAÇO	2
16	G3058	CHAPA DE ARTICULAÇÃO DO BRAÇO	2
17	G3059	APOIO DO HIDRÁULICO NO MONTANTE	2
18	G3074U	TRAVESSA MAIOR	1
19	G3079U	TRAVESSA MENOR	1
20	G3076U	ARTICULAÇÃO DAS PERNAS	2
21	J2095	TUBO GUIA DA RODA TRASEIRA	2
22	G3052T	BRAÇO	1
23	G3056	APOIO DO HIDRÁULICO NO BRAÇO	2
24	G3040	TUBO PARA ARTICULAÇÃO DO BRAÇO	1
25	G3070T	SUPORTE DA CORRENTE	1
26	G6578	REFORÇO INFERIOR DA MANOBRA	2
27	G6589	GUIDÃO DA MANOBRA	1
28	2516	SUPORTE DA ALAVANCA	1
29	J2034	PARAFUSO FENDA CAB. REDONDA 3/16 X 1/4"	2
30	J2035	ARUELA DE PRESSÃO 3/16"	2

NOTA:

O PRESENTE DESENHO DESTINA-SE EXCLUSIVAMENTE A ORIENTAÇÃO PARA A CORRETA IDENTIFICAÇÃO DAS PEÇAS DE REPOSIÇÃO.

A BOVENAÚ RESERVA-SE O DIREITO DE ALTERAR O PRODUTO SEM PRÉVIO AVISO.

GUINCHO HIDRÁULICO 500 KG.



Número do Item	Código da Peça		Quantidade
1	G3036	BASE	1
2	2505	ESFERA	1
3	2538	PARAFUSO ALLEN M8x1.25mm	1
4	2501	ESFERA	1
5	2502	RETENTOR DO FECHADOR	1
6	G6500	PARAFUSO FECHADOR	1
8	G3029	CILINDRO	1
9	5541	ANEL DE VEDAÇÃO DO CILINDRO	1
10	2021	ANEL CHATO	1
11	G3025	CANECO DE DEPÓSITO	1
12	2522	TAMPÃO DO NIVEL DO ÓLEO	1
14	2533	GAXETA	1
15	2533_1	ANEL ANTI-EXTRUSÃO GAXETA DA HASTE	1
16	G3032	HASTE	1
17	4127	PORCA GUIA	1
18	1428	ANEL DE FIBRA	1
19	4126	ANEL DA PORCA GUIA	1
20	30051	VÁLVULA DE ALIVIO	1
21	40009	GUIA SEXTAVADA	1
22	30067	ANEL DE VEDAÇÃO DA VÁLVULA	2
26	2514	PINO DO INJETOR	1
28	2520	PINO INF. SUP. DA CATRACA	1
29	2515	CONTRA PINO	2
30	2511	PISTÃO INJETOR	1
31	2513_1	ANEL ANTI-EXTRUSÃO	1
32	2513	GAXETA	1
33	2512	ANEL DO PISTÃO INJETOR	1
34	4130	ÊMBOLO	1
35	2516C	CONJUNTO CATRACA	1
36	1705	ESFERA	1
37	G6553	MANÍPULO	1

NOTA: O presente desenho destina-se exclusivamente a orientação para correta identificação das peças de reposição.

A BOVENAU reserva-se o direito de alterar o produto sem prévio aviso.

Atualizado em: 07/11/07