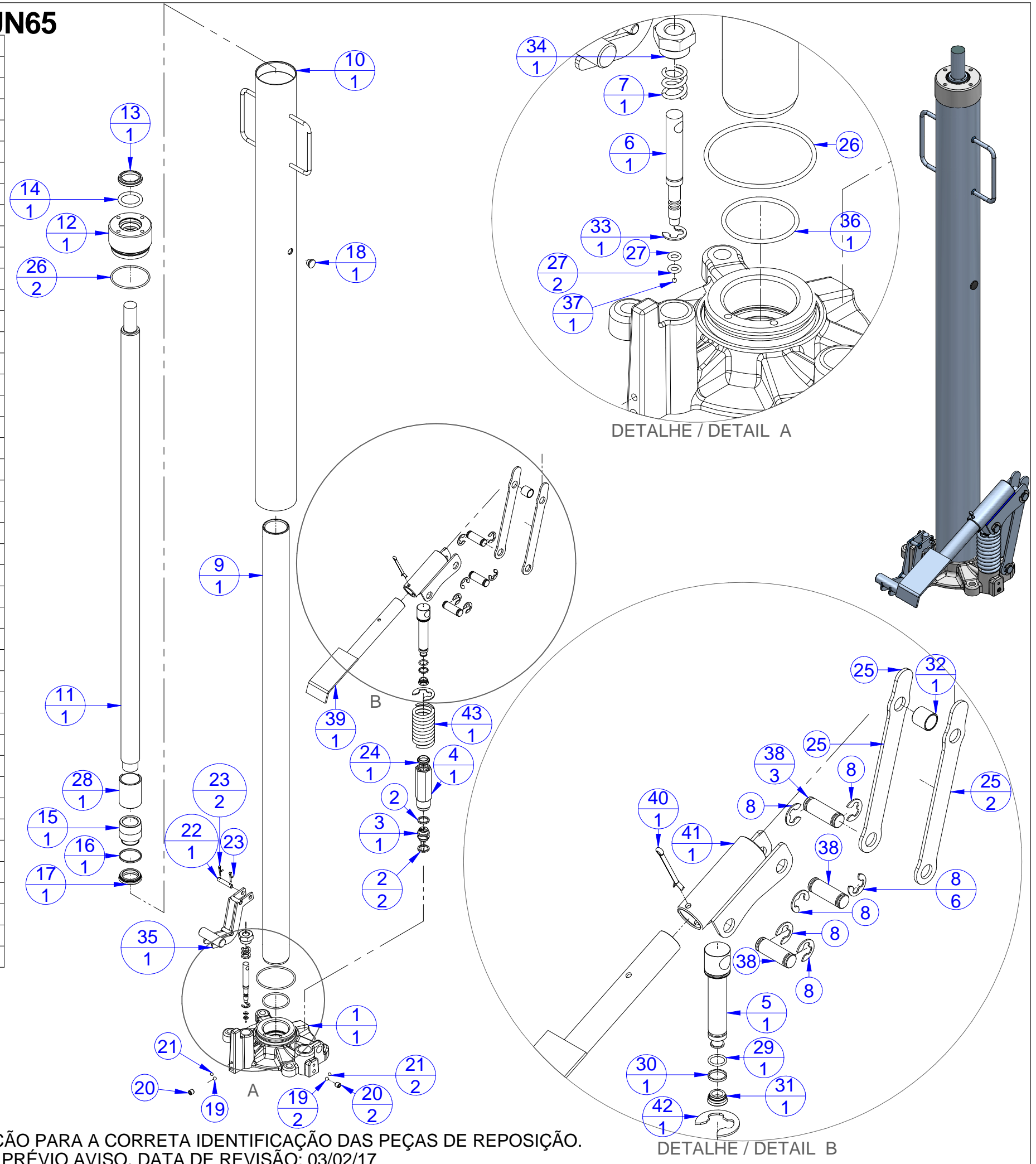


HIDRAULICO TELESCOPIO - CÓDIGO MJN65

Nº	CÓD.	DESCRIÇÃO	QTD.
1	MJN636	BASE	1
2	30067	ANEL DE VEDAÇÃO DA VÁLVULA	2
3	MJN651	VÁLVULA DE ALIVIO	1
4	J2209	GUIA	1
5	MJN611	PISTÃO INJETOR	1
6	MJN645	PARAFUSO FECHADOR	1
7	J2261	MOLA DO FECHADOR	1
8	J20105	PINO ELASTICO 3 DENTES 10mm. MODELO RS	6
9	MJN629	CILINDRO	1
10	MJN625C	CANECO - SOLDADO	1
11	MJN632	HASTE	1
12	MJN627	PORCA GUIA	1
13	C4256	RASPADOR	1
14	C4228A	ANEL O'RING	1
15	MJN630	EMBOLO	1
16	8331_I	ANEL ANTI-EXTRUSÃO DA GAXETA DA HASTE	1
17	8331	GAXETA DA HASTE	1
18	2522	TAMPÃO DO NIVEL DO ÓLEO	1
19	2505	ESFERA	2
20	2538	PARAFUSO ALLEN M8x1.25mm	2
21	1705	ESFERA	2
22	MJN620	PINO DO FECHADOR - ZB	1
23	2515	CONTRA PINO	2
24	J2210	RASPADOR DO GUIA DO INJETOR	1
25	MJN618A	SUPORTE DA CATRACA - ZB	2
26	G12041	ANEL DE VEDAÇÃO DO CILINDRO	2
27	J2012	ANEL DO PARAFUSO FECHADOR	2
28	MJN632A	BUCHA FIM DE CURSO	1
29	G12012	ANEL O' RING	1
30	G12013_1	ANEL ANTI-EXTRUSÃO	1
31	G12013	GAXETA DO PISTÃO DA BOMBA RÁPIDA	1
32	MJN616_3	ESPAÇADOR	1
33	J2283	ANEL ELASTICO - DIN 6799	1
34	J2245A	PORCA DE FECHAMENTO	1
35	MJN669C	PEDAL DO FECHADOR - SOLDADO - ZB	1
36	8341	ANEL DE VEDAÇÃO DE CILINDRO	1
37	J2268	ESFERA	1
38	MJN698	PINO DO PISTÃO INJETOR - ZB	3
39	MJN616E	PEDAL DESMONTÁVEL	1
40	J22109	CONTRA PINO 5/32 X 2	1
41	MJN616C	CONJUNTO CATRACA	1
42	G6515B	ANEL ELASTICO 3 DENTES - DIN 6799 P/ Ø19 X 1.75	1
43	J2462	MOLA DO PISTÃO INJETOR	1



NOTA:

O PRESENTE DESENHO DESTINA-SE EXCLUSIVAMENTE A ORIENTAÇÃO PARA A CORRETA IDENTIFICAÇÃO DAS PEÇAS DE REPOSIÇÃO.
A BOVENAU RESERVA-SE O DIREITO DE ALTERAR O PRODUTO SEM PRÉVIO AVISO. DATA DE REVISÃO: 03/02/17