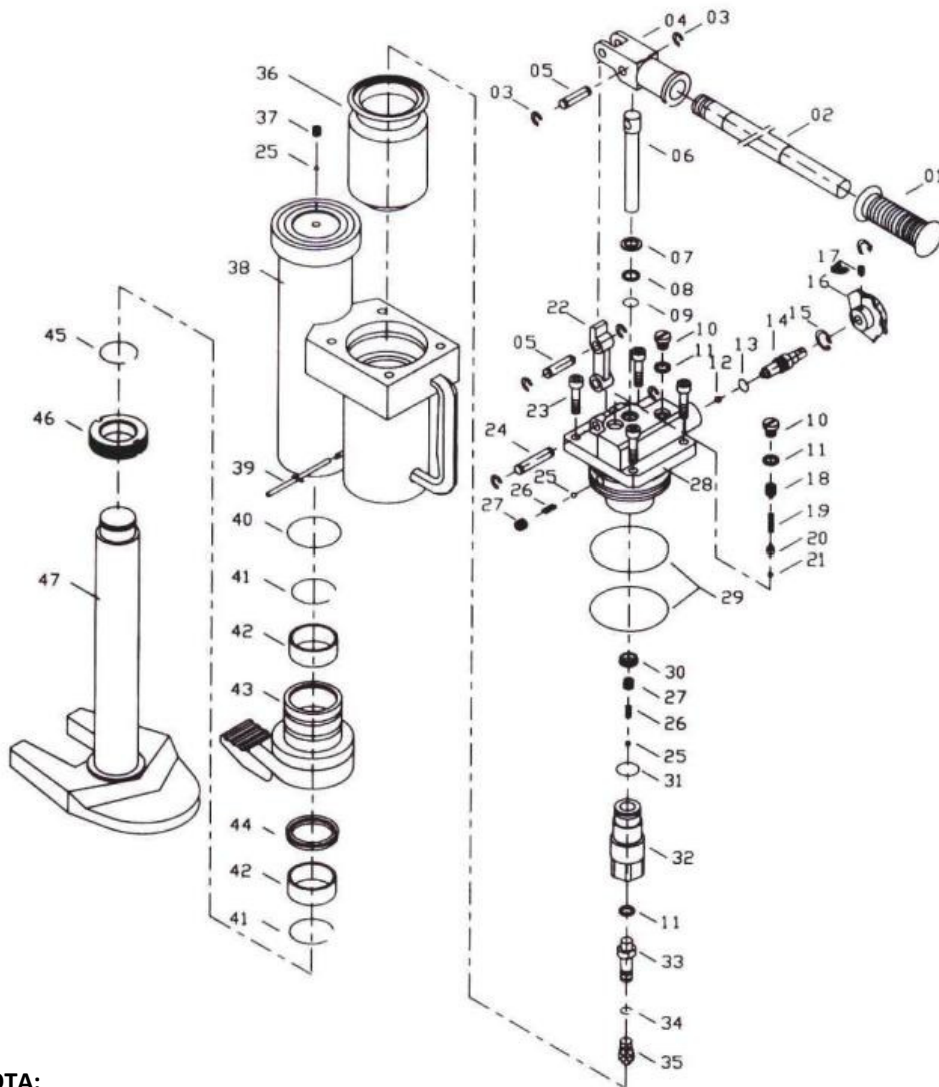


# MACACO HIDRÁULICO INDUSTRIAL TIPO UNHA - MIU5000; MIU10000



**NOTA:**

O PRESENTE DESENHO DETINA-SE EXCLUSIVAMENTE A ORIENTAÇÃO PARA A CORRETA IDENTIFICAÇÃO DAS PEÇAS DE REPOSIÇÃO.

A BOVENAU RESERVA-SE O DIREITO DE ALTERAR A PEÇA SEM PRÉVIO AVISO.

Numero da peça	Peça	Quantidade
1	CABO ACELERADOR	1
2	ALAVANCA	1
3	FECHO	6
4	SOQUETE	1
5	PINO	2
6	PISTÃO INJETOR	1
7	RASPADOR	1
8	ANEL	2
9	ANEL O'RING	2
10	PARAFUSO	1
11	GAXETA	3
12	ESFERA	1
13	ANEL O'RING	1
14	VALVULA REGULAGEM	1
15	FECHO	1
16	REGULADOR DA VALVULA	1
17	PARAFUSO	1
18	PARAFUSO DE AJUSTE	1
19	MOLA	1
20	ASSENTO DA ESFERA	1
21	ESFERA	1
22	LIGAÇÃO	1
23	PARAFUSO	4
24	PINO	1
25	ESFERA	3
26	MOLA	2
27	PARAFUSO	2
28	BASE	1
29	ANEL O'RING	2
30	ANEL	1
31	ANEL O'RING	1
32	HASTE DA VALVULA	1
33	TUBO DE ÓLEO	1
34	ANEL DE RETENÇÃO	1
35	FILTRO	1
36	VASO FLEXÍVEL	1
37	PARAFUSO	1
38	CILINDRO DE ELEVAÇÃO	1
39	FIO DE AÇO	1
40	ANEL O'RING	1
41	ANEL DE RETENÇÃO	2
42	BUCHA	2
43	UNHA	1
44	ANEL	1
45	ANEL FECHADOR	1
46	LIMITADOR DE PERCURSO	1
47	PIVAR	1