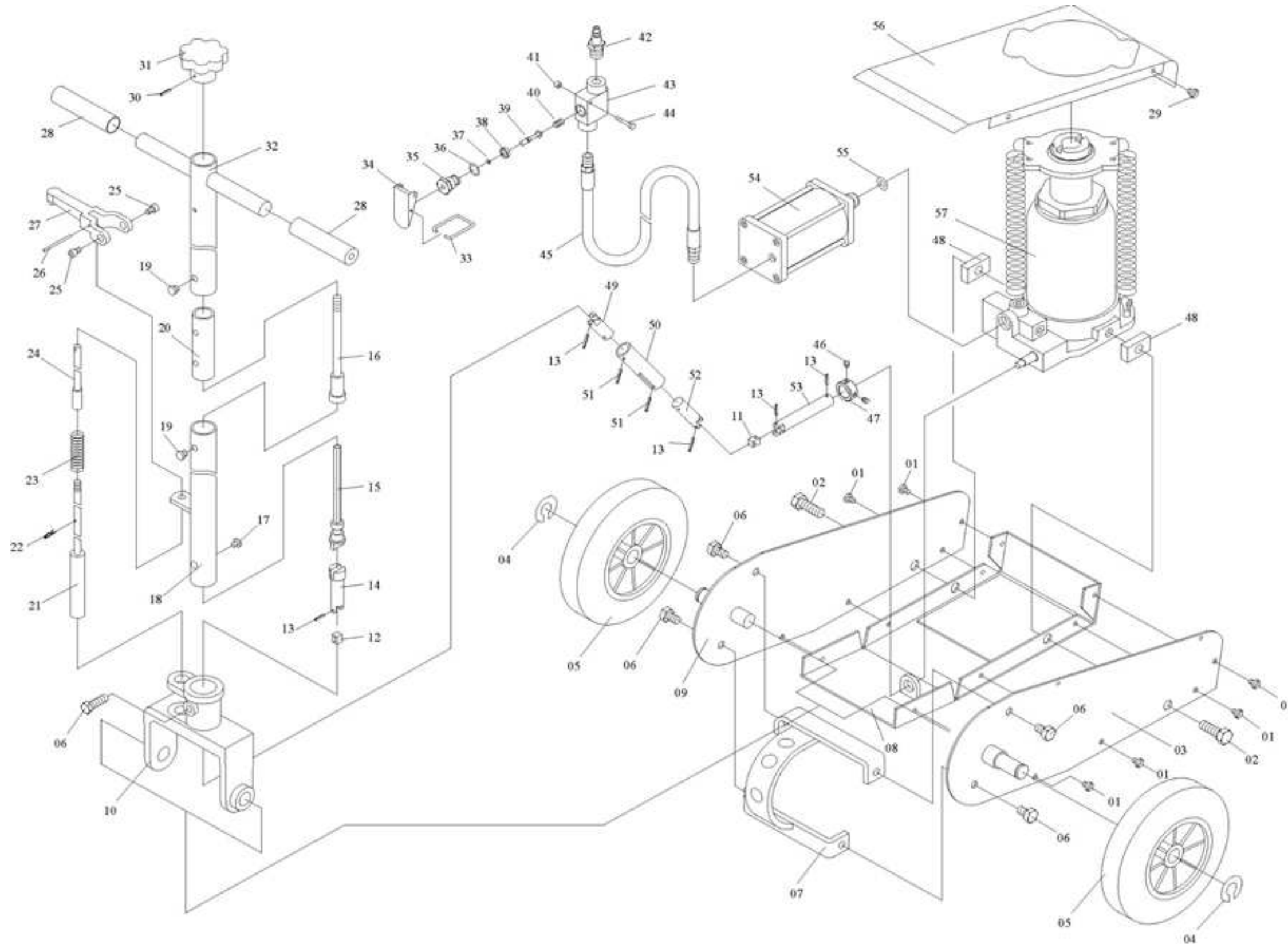


# ESTRUTURA MACACO KALANGO HIDROPNEUMÁTICO - CÓD. KL20000



Nº da Peça	Descrição	Quant.
1	Parafuso	8
2	Parafuso Sextavado	2
3	Plataforma Direita	1
4	Anel trava	2
5	Roda	2
6	Parafuso Sextavado	4
7	Ajustador da estrutura	1
8	Base de proteção	1
9	Plataforma Esquerda	1
10	Suporte da alavanca	1
11	Engate da articulação 1	2
12	Bloco suporte	1
13	Pino elástico	5
14	Conexão	1
15	Tubo de fixação 1	1
16	Tubo de fixação 2	1
17	Parafuso	2
18	Alavanca 1	1
19	Parafuso	2
20	Conector das Alavancas	1
21	Pino fenda	1
22	Contra pino	1
23	Mola	1
24	Tubo de fixação 3	1
25	Parafuso	2
26	Pino	1
27	Puxador	1
28	Manete	2
29	Parafuso	4
30	Pino elástico	1
31	Fechador	1
32	Alavanca 2	1
33	Trava do gatilho	1
34	Alavanca do gatilho	1
35	Parafuso	1
36	Anel o-ring	1
37	Anel o-ring	1
38	Bucha	1
39	Regulador de pressão	1
40	Mola	1
41	Porca de travamento	1
42	Engate rápido macho	1
43	Corpo do gatilho	1
44	Parafuso	1
45	Mangueira de ar	1
46	Parafuso de ajuste	2
47	Bucha	1
48	Arruela	2
49	Engate da articulação 3	1
50	Engate da articulação 4	1
51	Pino elástico	2
52	Engate da articulação 5	1
53	Haste de esteção da articulação	1
54	Bomba pneumática	1
55	Arruela	1
56	Tampa da estrutura	1
57	Conjunto Hidráulico	1

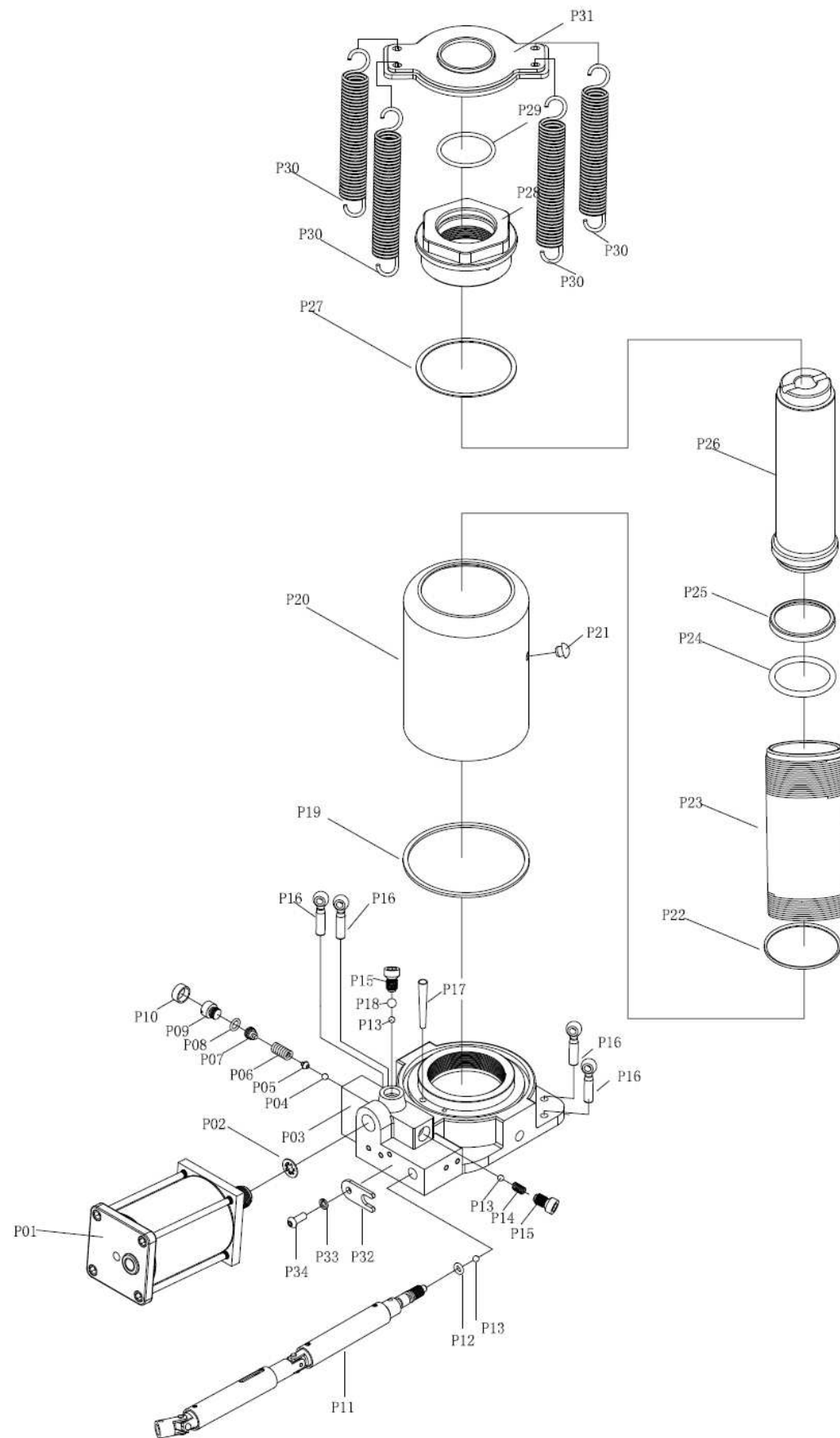
NOTA:

O PRESENTE DESENHO DESTINA-SE EXCLUSIVAMENTE A ORIENTAÇÃO PARA A CORRETA IDENTIFICAÇÃO DAS PEÇAS DE REPOSIÇÃO.

A BOVENAU RESERVA-SE O DIREITO DE ALTERAR O PRODUTO SEM PRÉVIO AVISO.

DATA DE REVISÃO: 05/09/14.

# MACACO KALANGO HIDROPNEUMÁTICO - KL20000 - HIDRÁULICO



Nº da Peça	Descrição	Quant.
P01	Bomba pneumática	1
P02	Arruela de cobre	1
P03	Base	1
P04	Esfera	1
P05	Alojamento da esfera	1
P06	Mola	1
P07	Parafuso	1
P08	Anel o'ring	1
P09	Parafuso	1
P10	Tampa plástica	1
P11	Barra de retorno	1
P12	Anel o-ring	1
P13	Esfera	3
P14	Mola	1
P15	Parafuso	2
P16	Parafuso suporte da mola	4
P17	Filtro	1
P18	Esfera	1
P19	Anel chato do caneco	1
P20	Caneco	1
P21	Tampão	1
P22	Anel de vedação do cilindro	1
P23	Cilindro	1
P24	Anel o'ring	1
P25	Gaxeta	1
P26	Haste	1
P27	Anel da porca guia	1
P28	Porca guia	1
P29	Anel o'ring	1
P30	Mola de retorno	4
P31	Plataforma das molas	1
P32	Limitador	1
P33	Arruela de pressão	1
P34	Parafuso	1

NOTA:

O PRESENTE DESENHO DESTINA-SE EXCLUSIVAMENTE A ORIENTAÇÃO PARA A CORRETA IDENTIFICAÇÃO DAS PEÇAS DE REPOSIÇÃO.

A BOVENAU RESERVA-SE O DIREITO DE ALTERAR O PRODUTO SEM PRÉVIO AVISO.

DATA DE REVISÃO: 15/11/15