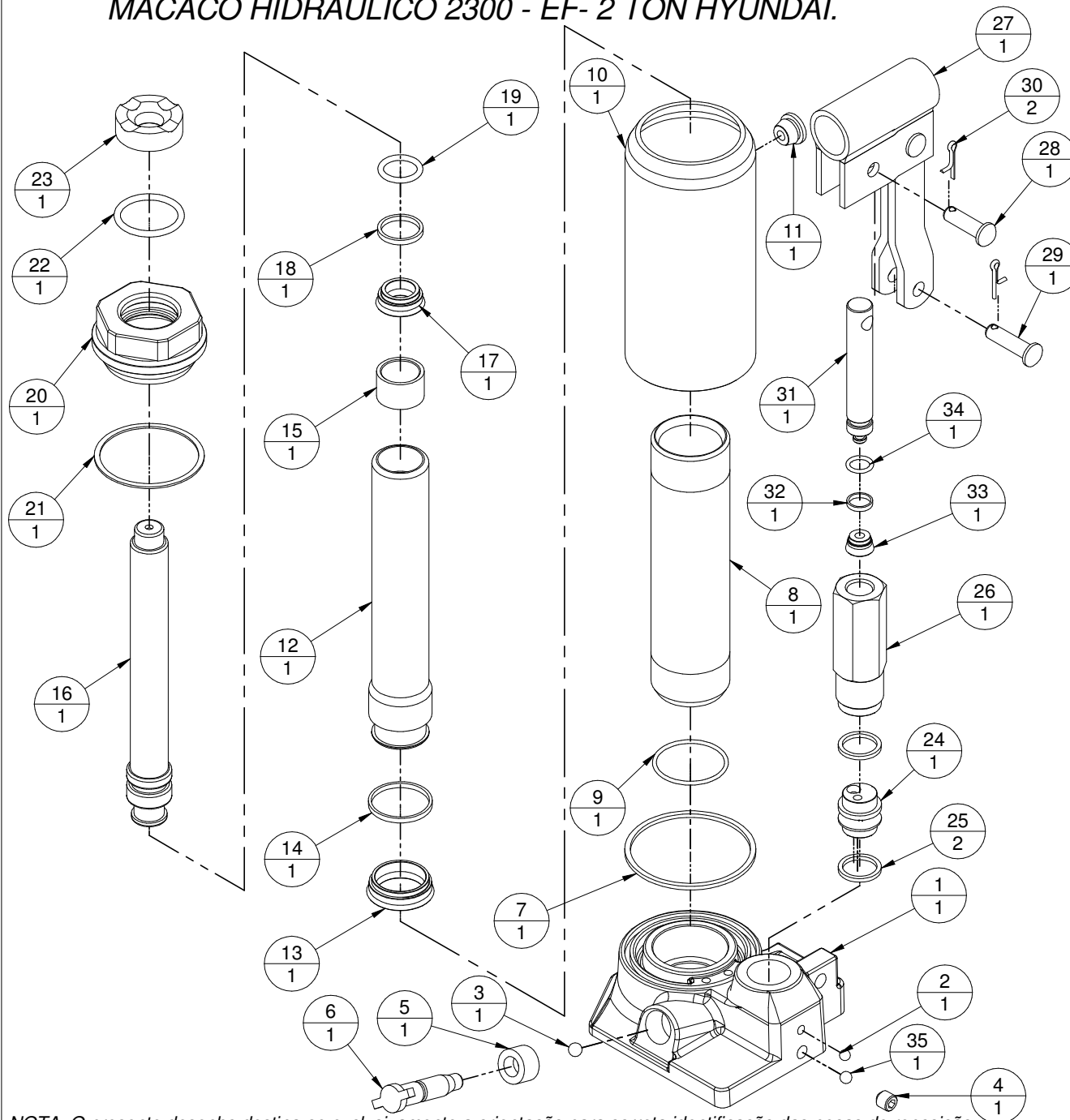


MACACO HIDRÁULICO 2300 - EF- 2 TON HYUNDAI.



Número do Ítem	Código da Peça	Peça	Quantidade
1	2336	BASE	1
2	1705	ESFERA	1
3	2501	ESFERA	1
4	2538	PARAFUSO ALLEN M8x1,25mm	1
5	2502	RETENTOR DO FECHADOR	1
6	1745	PARAFUSO FECHADOR	1
7	2121	ANEL CHATO DO CANECO	1
8	1729	CILINDRO	1
9	1741	ANEL DE VEDAÇÃO DO CILINDRO	1
10	1725	CANEÇO DE DEPÓSITO	1
11	2522	TAMPÃO DO NIVEL DO ÓLEO	1
12	1730	CILINDRO HASTE	1
13	1502	GAXETA DO CILINDRO HASTE	1
14	1502_1	ANEL ANTI-EXTRUSÃO	1
15	1530 A	BUCHA GUIA	1
16	1732	HASTE 2º ESTÁGIO	1
17	1503	GAXETA DA HASTE	1
18	1503_1	ANEL ANTI-EXTRUSÃO DA GAXETA DA HASTE	1
19	1504	ANEL DA HASTE	1
20	1727	PORCA GUIA	1
21	1428	ANEL DE FIBRA	1
22	2534	ANEL DA HASTE	1
23	3135	CABEÇA DE APOIO	1
24	1750	VALVULA	1
25	30067	ANEL DE VEDAÇÃO DA VÁLVULA	2
26	40009	GUIA SEXTAVADA	1
27	1716C	CONJUNTO CATRACA	1
28	2514	PINO DO INJETOR	1
29	2520	PINO INF. SUP. DA CATRACA	1
30	2515	CONTRA PINO	2
31	2511	PISTÃO INJETOR	1
32	2513_1	ANEL ANTI-EXTRUSÃO	1
33	2513	GAXETA	1
34	2512	ANEL DO PISTÃO INJETOR	1
35	2505	ESFERA	1

NOTA: O presente desenho destina-se exclusivamente a orientação para correta identificação das peças de reposição.
 A BOVENAU reserva-se o direito de alterar o produto sem prévio aviso.
 Atualizado em: 18/07/07