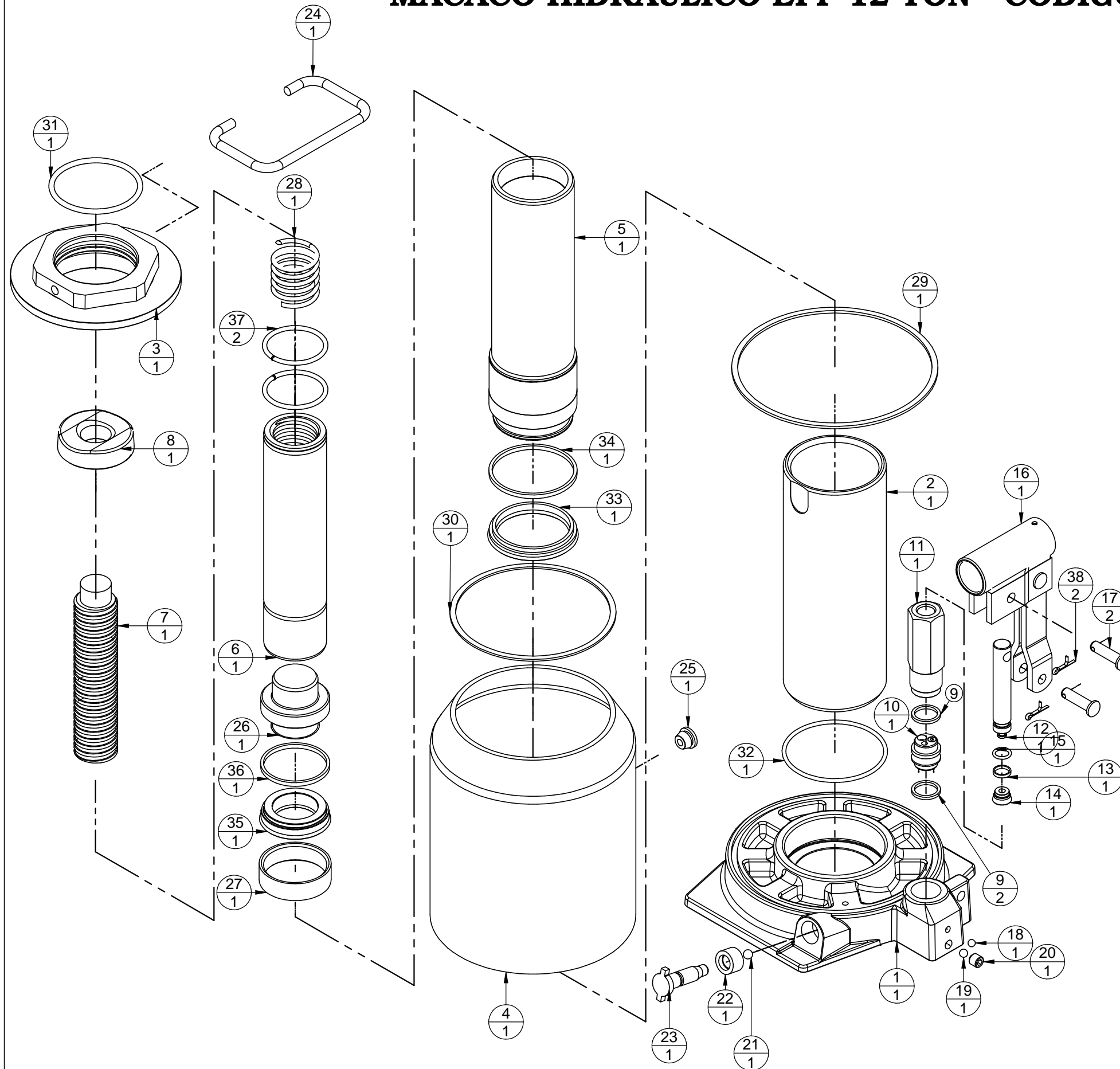


# MACACO HIDRAULICO EFF 12 TON - CÓDIGO 12201



Número do Ítem	Código do Ítem	Peça	Quantidade
1	11036	BASE	1
2	11029	CILINDRO	1
3	12227	PORCA GUIA	1
4	11025	CANECO DE DEPÓSITO	1
5	11031	CILINDRO HASTE	1
6	11032	CILINDRO HASTE	1
7	11033	FUSO	1
8	8034	CABEÇA DE APOIO	1
9	30067	ANEL DE VEDAÇÃO DA VÁLVULA	2
10	30051	VÁLVULA DE ALIVIO	1
11	40009	GUIA SEXTAVADA	1
12	2511	PISTÃO INJETOR	1
13	2513_1	ANEL ANTI-EXTRUSÃO	1
14	2513	GAXETA	1
15	2512	ANEL DO PISTÃO INJETOR	1
16	40016C	CONJUNTO CATRACA	1
17	2520	PINO INF. SUP. DA CATRACA	2
18	1705	ESFERA	1
19	2505	ESFERA	1
20	2538	PARAFUSO ALLEN M8x1.25mm	1
21	2501	ESFERA	1
22	2502	RETENTOR DO FECHADOR	1
23	2500	PARAFUSO FECHADOR	1
24	2523	ALÇA	1
25	2522	TAMPÃO DO NIVEL DO ÓLEO	1
26	11030	EMBOLO	1
27	11031A	BUCHA GUIA	1
28	8306	MOLA	1
29	30021	ANEL CHATO DO CANECO	1
30	30028	ANEL DE FIBRA	1
31	20026	ANEL DA PORCA GUIA	1
32	20041	ANEL DE VEDAÇÃO DO CILINDRO	1
33	12231	GAXETA DO CILINDRO HASTE	1
34	20031_1	ANEL ANTI-EXTRUSÃO DA GAXETA DA HASTE	1
35	12131	GAXETA DA HASTE	1
36	12131_1	ANEL ANTI-EXTRUSÃO DA GAXETA DA HASTE	1
37	11003	ANEL DE PRESSÃO	2
38	2515	CONTRA PINO	2

NOTA:

O PRESENTE DESENHO DESTINA-SE EXCLUSIVAMENTE A ORIENTAÇÃO PARA A CORRETA IDENTIFICAÇÃO DAS PEÇAS DE REPOSIÇÃO.

A BOVENAU RESERVA-SE O DIREITO DE ALTERAR O PRODUTO SEM PRÉVIO AVISO.