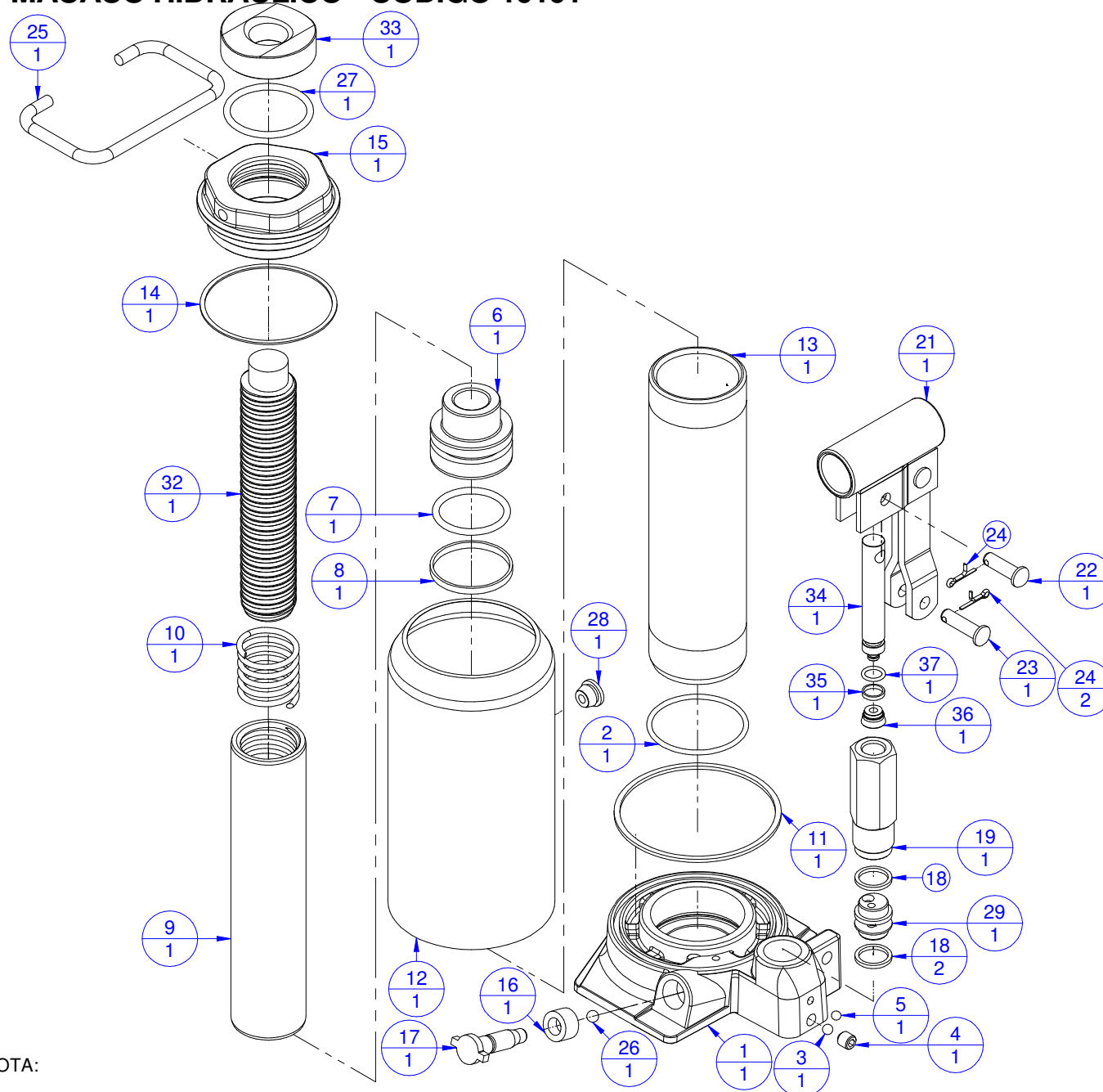
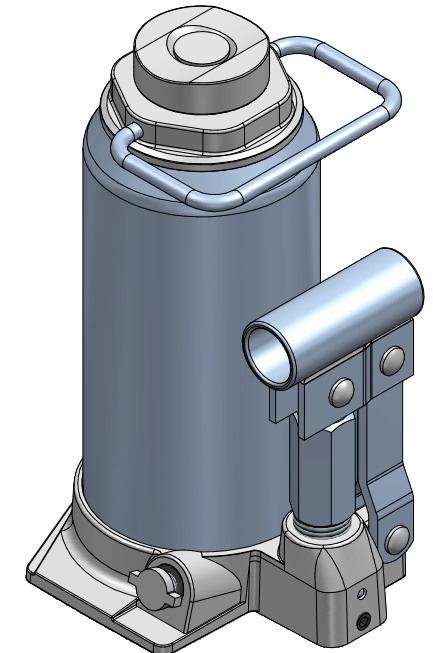


# MACACO HIDRÁULICO - CÓDIGO 10101



Nº	CÓD.	DESCRIÇÃO	QTD.
1	10136	BASE	1
2	2580	ANEL DE VEDAÇÃO DO CILINDRO	1
3	2505	ESFERA	1
4	2538	PARAFUSO ALLEN M8x1.25mm	1
5	1705	ESFERA	1
6	10130	EMBOLO	1
7	10131	ANEL O'RING	1
8	10131_1	ANEL ANTI-EXTRUSÃO	1
9	10132	HASTE	1
10	8306	MOLA	1
11	1321	ANEL CHATO DO CANECO	1
12	10125	CANECO	1
13	10129	CILINDRO	1
14	2537	ANEL CHATO DE FIBRA	1
15	2527	PORCA GUIA	1
16	2502	RETENTOR DO FECHADOR	1
17	2500	PARAFUSO FECHADOR	1
18	30067	ANEL DE VEDAÇÃO DA VÁLVULA	2
19	40009	GUIA SEXTAVADA	1
21	2516C	CONJUNTO CATRACA	1
22	2514	PINO DO INJETOR	1
23	2520	PINO INF. SUP. DA CATRACA	1
24	2515	CONTRA PINO	2
25	2523	ALÇA	1
26	2501	ESFERA	1
27	2528	ANEL DA PORCA	1
28	2522	TAMPÃO DO NÍVEL DO ÓLEO	1
29	1750	VALVULA	1
32	8333	FUSO	1
33	8034	CABEÇA DE APOIO	1
34	2511	PISTÃO INJETOR	1
35	2513_1	ANEL ANTI-EXTRUSÃO	1
36	2513	GAXETA	1
37	2512	ANEL DO PISTÃO INJETOR	1



NOTA:

O PRESENTE DESENHO DESTINA-SE EXCLUSIVAMENTE A ORIENTAÇÃO PARA A CORRETA IDENTIFICAÇÃO DAS PEÇAS DE REPOSIÇÃO.

A BOVENAU RESERVA-SE O DIREITO DE ALTERAR O PRODUTO SEM PRÉVIO AVISO.

DATA DE REVISÃO: 16/03/18