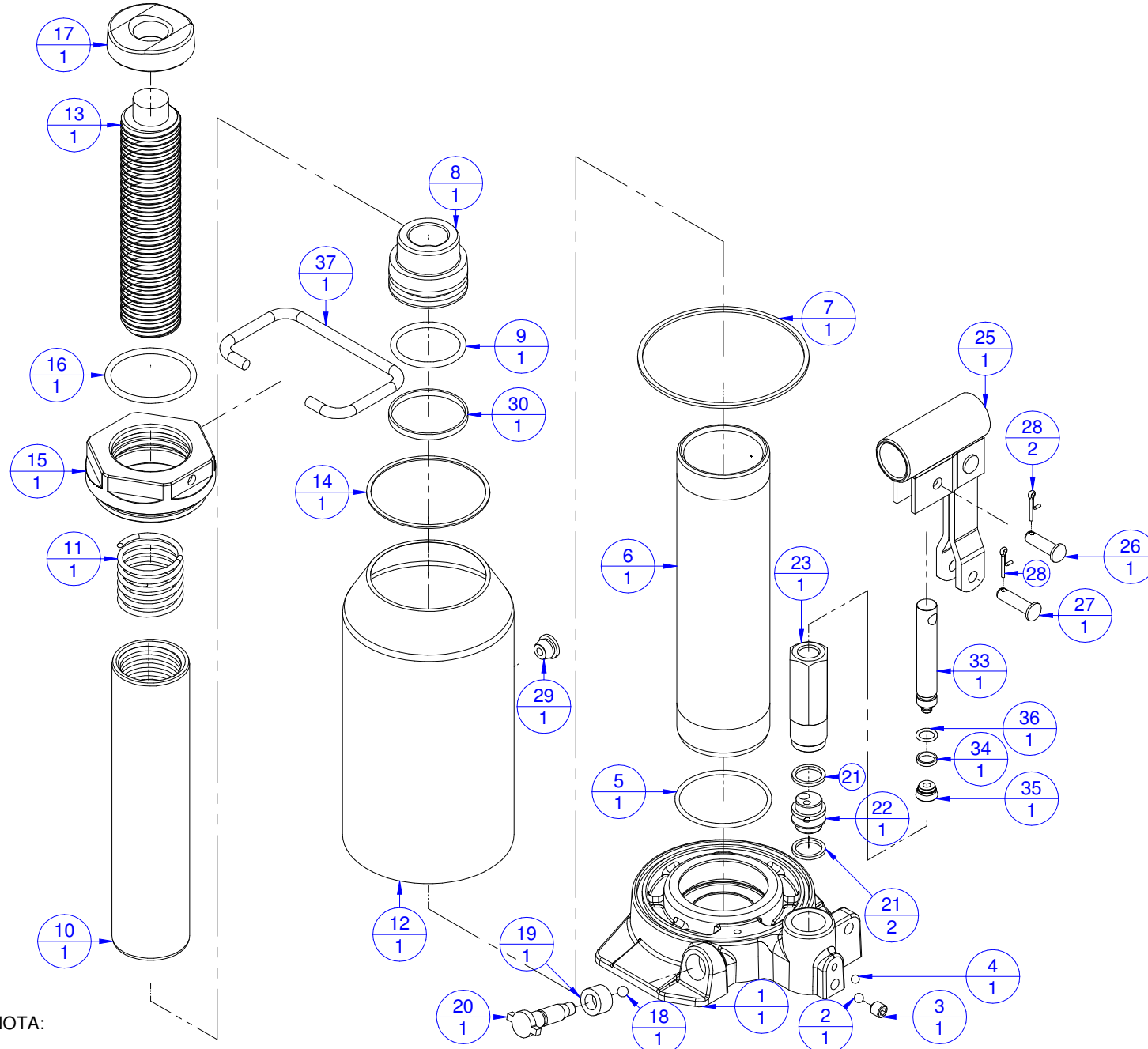


# MACACO HIDRAULICO MT- 12 TON - CÓDIGO 12402



Nº	CÓD.	DESCRIÇÃO	QTD.
1	12436M	BASE	1
2	2505	ESFERA	1
3	2538	PARAFUSO ALLEN M8x1.25mm	1
4	1705	ESFERA	1
5	12141	ANEL DE VEDAÇÃO DO CILINDRO	1
6	12429	CILINDRO	1
7	2521	ANEL CHATO	1
8	12430	ÊMBOLO	1
9	10005	ANEL DA HASTE	1
10	12132	HASTE	1
11	12106	MOLA DA HASTE	1
12	12425	CANECO	1
13	12133	FUSO REGULADOR	1
14	2537	ANEL CHATO DE FIBRA	1
15	12127	PORCA GUIA	1
16	15026	ANEL O'RING DA PORCA GUIA	1
17	8034	CABEÇA DE APOIO	1
18	2501	ESFERA	1
19	2502	RETENTOR DO FECHADOR	1
20	2500	PARAFUSO FECHADOR	1
21	30067	ANEL DE VEDAÇÃO DA VÁLVULA	2
22	1750	VALVULA	1
23	40009	GUIA SEXTAVADA	1
25	2516C	CONJUNTO CATRACA	1
26	2514	PINO DO INJETOR	1
27	2520	PINO INF. SUP. DA CATRACA	1
28	2515	CONTRA PINO	2
29	2522	TAMPÃO DO NIVEL DO ÓLEO	1
30	12431_1	ANEL	1
33	2511	PISTÃO INJETOR	1
34	2513_1	ANEL ANTI-EXTRUSÃO	1
35	2513	GAXETA	1
36	2512	ANEL DO PISTÃO INJETOR	1
37	2523	ALÇA	1

NOTA:

O PRESENTE DESENHO DESTINA-SE EXCLUSIVAMENTE A ORIENTAÇÃO PARA A CORRETA IDENTIFICAÇÃO DAS PEÇAS DE REPOSIÇÃO.

A BOVENAU RESERVA-SE O DIREITO DE ALTERAR O PRODUTO SEM PRÉVIO AVISO.

DATA DE REVISÃO: 16/03/18

