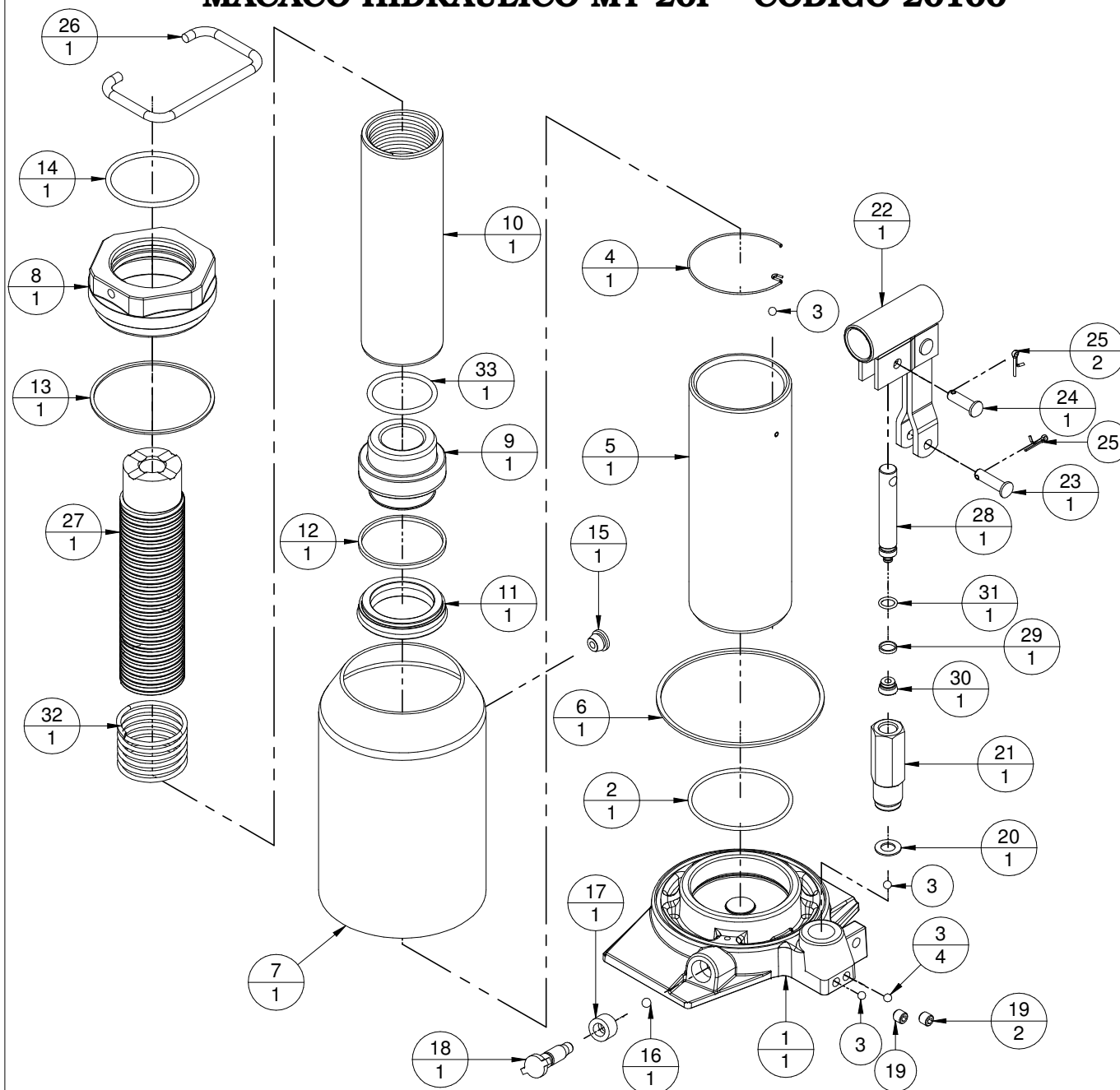


MACACO HIDRAULICO MT-20I - CÓDIGO 20100



Número do Item	Código do Item	Peça	Quantidade
1	20046	BASE	1
2	20041	ANEL DE VEDAÇÃO DO CILINDRO	1
3	2505	ESFERA	4
4	20008	ANEL DE RETENÇÃO DA VALVULA DO PESO	1
5	20029	CILINDRO	1
6	20021	ANEL CHATO DO CANECO	1
7	20025	CANECO DE DEPÓSITO	1
8	20027	PORCA GUIA	1
9	20030	ÊMBOLO	1
10	20132	HASTE	1
11	20031	GAXETA	1
12	20031_1	ANEL ANTI-EXTRUSÃO DA GAXETA DA HASTE	1
13	20028	ANEL DE FIBRA	1
14	20026	ANEL DA PORCA GUIA	1
15	2522	TAMPÃO DO NIVEL DO ÓLEO	1
16	2501	ESFERA	1
17	2502	RETENTOR DO FECHADOR	1
18	2500	PARAFUSO FECHADOR	1
19	2538	PARAFUSO ALLEN M8x1.25mm	2
20	1508	ARRUELA DE LATÃO	1
21	4009	GUIA SEXTAVADO	1
22	2516C	CONJUNTO CATRACA	1
23	2520	PINO INF. SUP. DA CATRACA	1
24	2514	PINO DO INJETOR	1
25	2515	CONTRA PINO	2
26	10026	ALÇA	1
27	20133	FUSO REGULADOR	1
28	2511	PISTÃO INJETOR	1
29	2513_1	ANEL ANTI-EXTRUSÃO	1
30	2513	GAXETA	1
31	2512	ANEL DO PISTÃO INJETOR	1
32	21106	MOLA DA HASTE	1
33	2528	ANEL DA PORCA	1

NOTA: O presente desenho destina-se exclusivamente a orientação para correta identificação das peças de reposição.
 A BOVENAU reserva-se o direito de alterar o produto sem prévio aviso.
 Atualizado em: 10/07/13