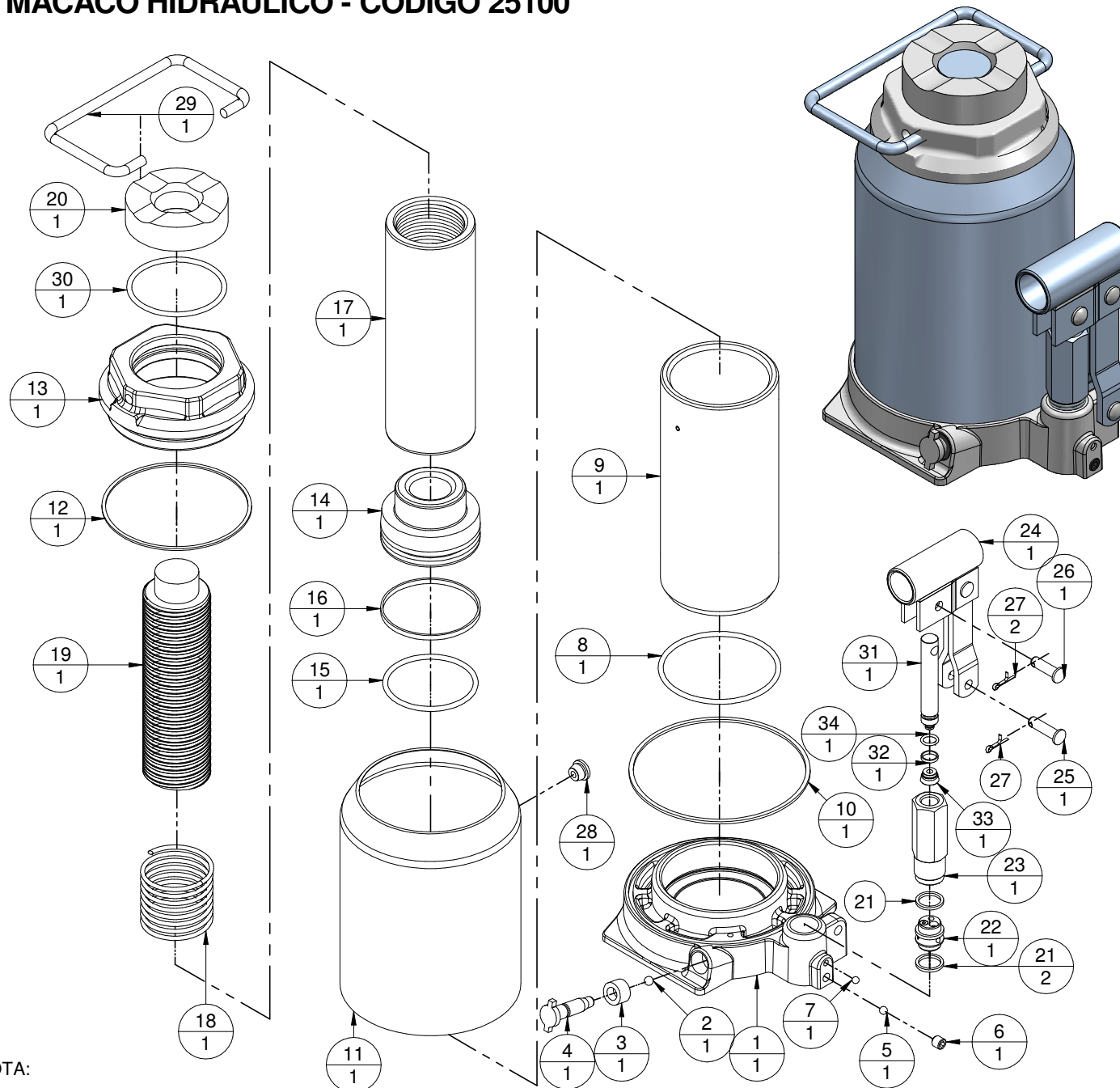


# MACACO HIDRAULICO - CÓDIGO 25100



Nº	CÓD.	DESCRIÇÃO	QTD.
1	30636	Base	1
2	2501	ESFERA	1
3	2502	RETENTOR DO FECHADOR	1
4	2500	PARAFUSO FECHADOR	1
5	2505	ESFERA	1
6	2538	PARAFUSO ALLEN M8x1.25mm	1
7	1705	ESFERA	1
8	30641	ANEL DE VEDAÇÃO DO CILINDRO	1
9	30629	CILINDRO	1
10	10004	ANEL CHATO DO CANECO	1
11	30625	CANECO DE DEPOSITO	1
12	30628	ANEL DE FIBRA	1
13	30627	PORCA GUIA	1
14	30630	EMBOLO	1
15	30637	ANEL O-RING DO EMBOLO	1
16	30637_1	ANEL ANTI EXTRUSÃO	1
17	30632	HASTE	1
18	30006	MOLA DA HASTE	1
19	30633	FUSO	1
20	30034	CABEÇA DE APOIO	1
21	30067	ANEL DE VEDAÇÃO DA VÁLVULA	2
22	30050	VÁLVULA DE ALIVIO	1
23	40009	GUIA SEXTAVADA	1
24	2516C	CONJUNTO CATRACA	1
25	2520	PINO INF. SUP. DA CATRACA	1
26	2514	PINO DO INJETOR	1
27	2515	CONTRA PINO	2
28	2522	TAMPÃO DO NIVEL DO ÓLEO	1
29	30023	ALÇA	1
30	30026	ANEL DA PORCA GUIA	1
31	2511	PISTÃO INJETOR	1
32	2513_1	ANEL ANTI-EXTRUSÃO	1
33	2513	GAXETA	1
34	2512	ANEL DO PISTÃO INJETOR	1

NOTA:

O PRESENTE DESENHO DESTINA-SE EXCLUSIVAMENTE A ORIENTAÇÃO PARA A CORRETA IDENTIFICAÇÃO DAS PEÇAS DE REPOSIÇÃO.

A BOVENAU RESERVA-SE O DIREITO DE ALTERAR O PRODUTO SEM PRÉVIO AVISO.

DATA DE REVISÃO: 12/01/18