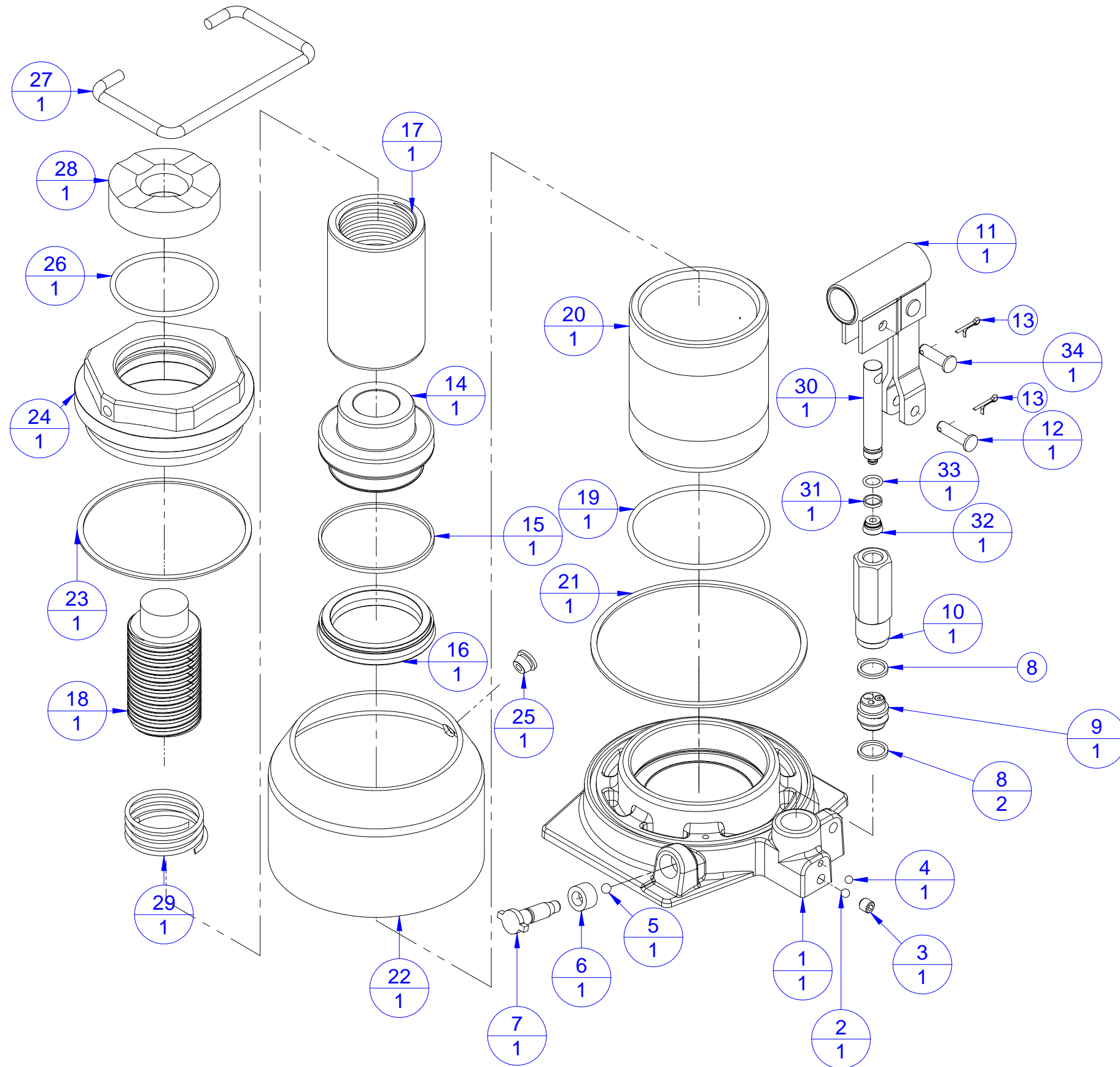
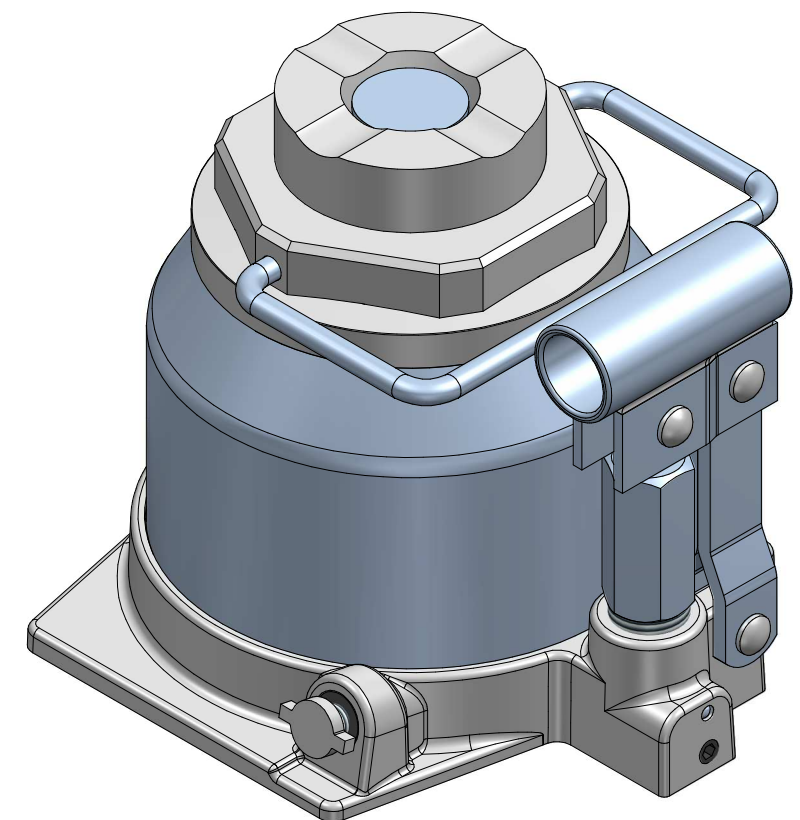


MACACO HIDRAULICO MT- 30 TON - CÓDIGO 30400B



Nº	CÓD.	DESCRIÇÃO	QTD.
1	30436A	BASE	1
2	2505	ESFERA	1
3	2538	PARAFUSO ALLEN M8x1.25mm	1
4	1705	ESFERA	1
5	2501	ESFERA	1
6	2502	RETENTOR DO FECHADOR	1
7	2500	PARAFUSO FECHADOR	1
8	30067	ANEL DE VEDAÇÃO DA VÁLVULA	2
9	30050	VÁLVULA DE ALIVIO	1
10	40009	GUIA SEXTAVADA	1
11	2516C	CONJUNTO CATRACA	1
12	2520	PINO INF. SUP. DA CATRACA	1
13	2515	CONTRA PINO	2
14	30030	EMBOLO	1
15	30031_1	ANEL ANTI- EXTRUSÃO DA HASTE	1
16	30031	GAXETA DA HASTE 30 TON	1
17	30432B	HASTE	1
18	30433B	FUSO	1
19	30041	ANEL DE VEDAÇÃO DO CILINDRO	1
20	30429B	CILINDRO	1
21	30021	ANEL CHATO DO CANECO	1
22	30425B	CANECO DE DEPOSITO	1
23	30028	ANEL DE FIBRA	1
24	30027	PORCA GUIA	1
25	2522	TAMPÃO DO NIVEL DO ÓLEO	1
26	30026	ANEL DA PORCA GUIA	1
27	30023	ALÇA	1
28	30034	CABEÇA DE APOIO	1
29	30406	MOLA DA HASTE	1
30	2511	PISTÃO INJETOR	1
31	2513_1	ANEL ANTI-EXTRUSÃO	1
32	2513	GAXETA	1
33	2512	ANEL DO PISTÃO INJETOR	1
34	2514	PINO DO INJETOR	1



NOTA:

O PRESENTE DESENHO DESTINA-SE EXCLUSIVAMENTE A ORIENTAÇÃO PARA A CORRETA IDENTIFICAÇÃO DAS PEÇAS DE REPOSIÇÃO.

A BOVENAU RESERVA-SE O DIREITO DE ALTERAR O PRODUTO SEM PRÉVIO AVISO.

DATA DE REVISÃO: 10/12/18