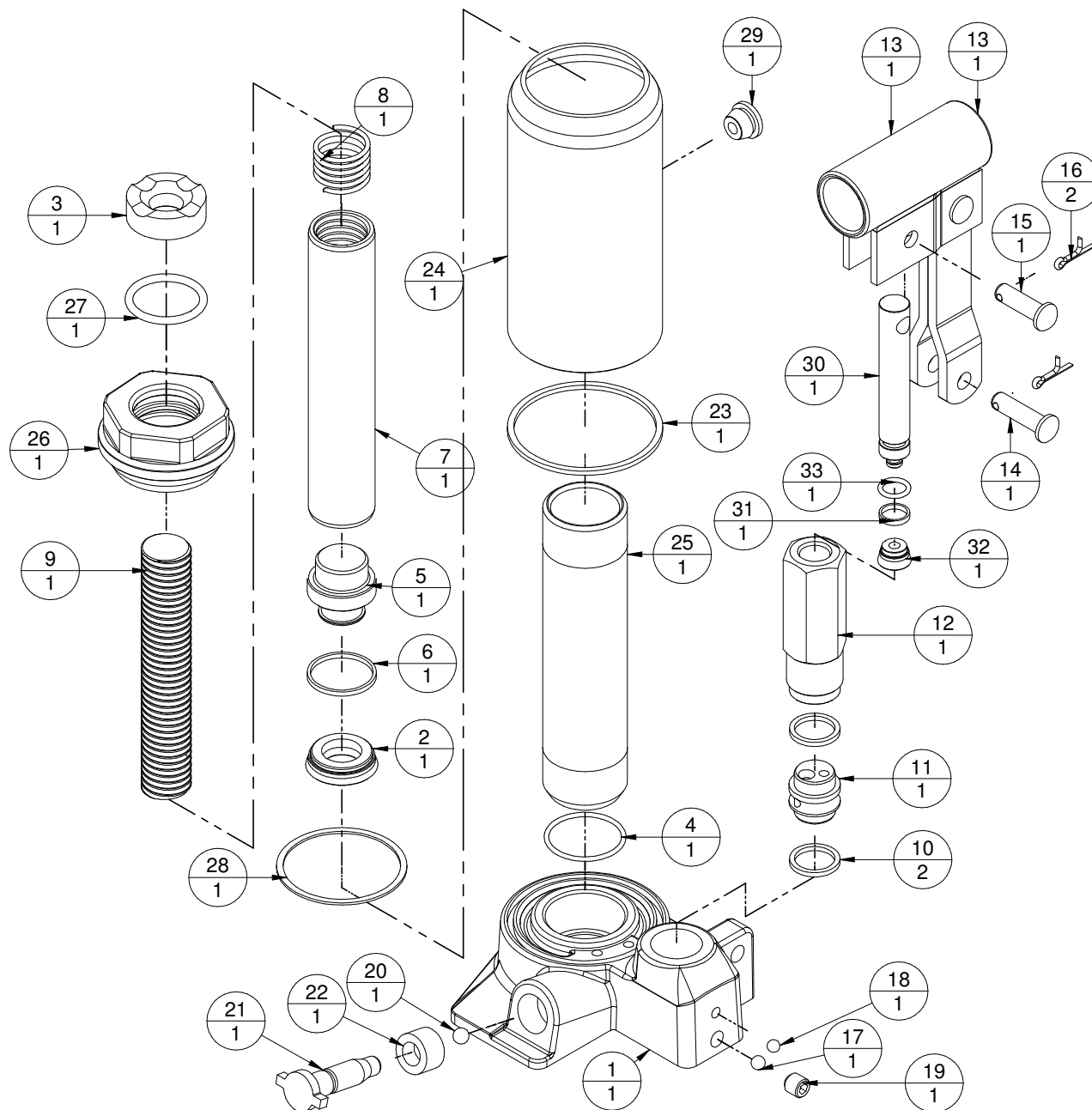


MACACO HIDRÁULICO 3100 - MT- 3 TON.



Número do Item	Código da Peça	Peça	Quantidade
1	3136	BASE	1
2	2131	GAXETA DA HASTE	1
3	3135	CABEÇA DE APOIO	1
4	3141	ANEL DE VEDAÇÃO DO CILINDRO	1
5	3130	ÊMBOLO	1
6	2131.1	ANEL ANTI-EXTRUSÃO DA GAXETA DA HASTE	1
7	3132	HASTE	1
8	4101	MOLA DA HASTE	1
9	3133	FUSO REGULADOR	1
10	30067	ANEL DE VEDAÇÃO DA VÁLVULA	2
11	1750	VALVULA	1
12	40009	GUIA SEXTAVADA	1
13	2516C	CONJUNTO CATRACA	1
14	2520	PINO INF. SUP. DA CATRACA	1
15	2514	PINO DO INJETOR	1
16	2515	CONTRA PINO	2
17	2505	ESFERA	1
18	1705	ESFERA	1
19	2538	PARAFUSO ALLEN M8x1,25mm	1
20	2501	ESFERA	1
21	2500	PARAFUSO FECHADOR	1
22	2502	RETENTOR DO FECHADOR	1
23	2121	ANEL CHATO DO CANECO	1
24	3125	CANECO DE DEPÓSITO	1
25	3129	CILINDRO	1
26	2127	PORCA GUIA	1
27	2126	ANEL DA PORCA GUIA	1
28	1428	ANEL DE FIBRA	1
29	2522	TAMPÃO DO NIVEL DO ÓLEO	1
30	2511	PISTÃO INJETOR	1
31	2513_1	ANEL ANTI-EXTRUSÃO	1
32	2513	GAXETA	1
33	2512	ANEL DO PISTÃO INJETOR	1

NOTA:

O PRESENTE DESENHO DESTINA-SE EXCLUSIVAMENTE A ORIENTAÇÃO PARA A CORRETA IDENTIFICAÇÃO DAS PEÇAS DE REPOSIÇÃO.
 A BOVENAU RESERVA-SE O DIREITO DE ALTERAR O PRODUTO SEM PRÉVIO AVISO.
 DATA DE REVISÃO: 15/10/07