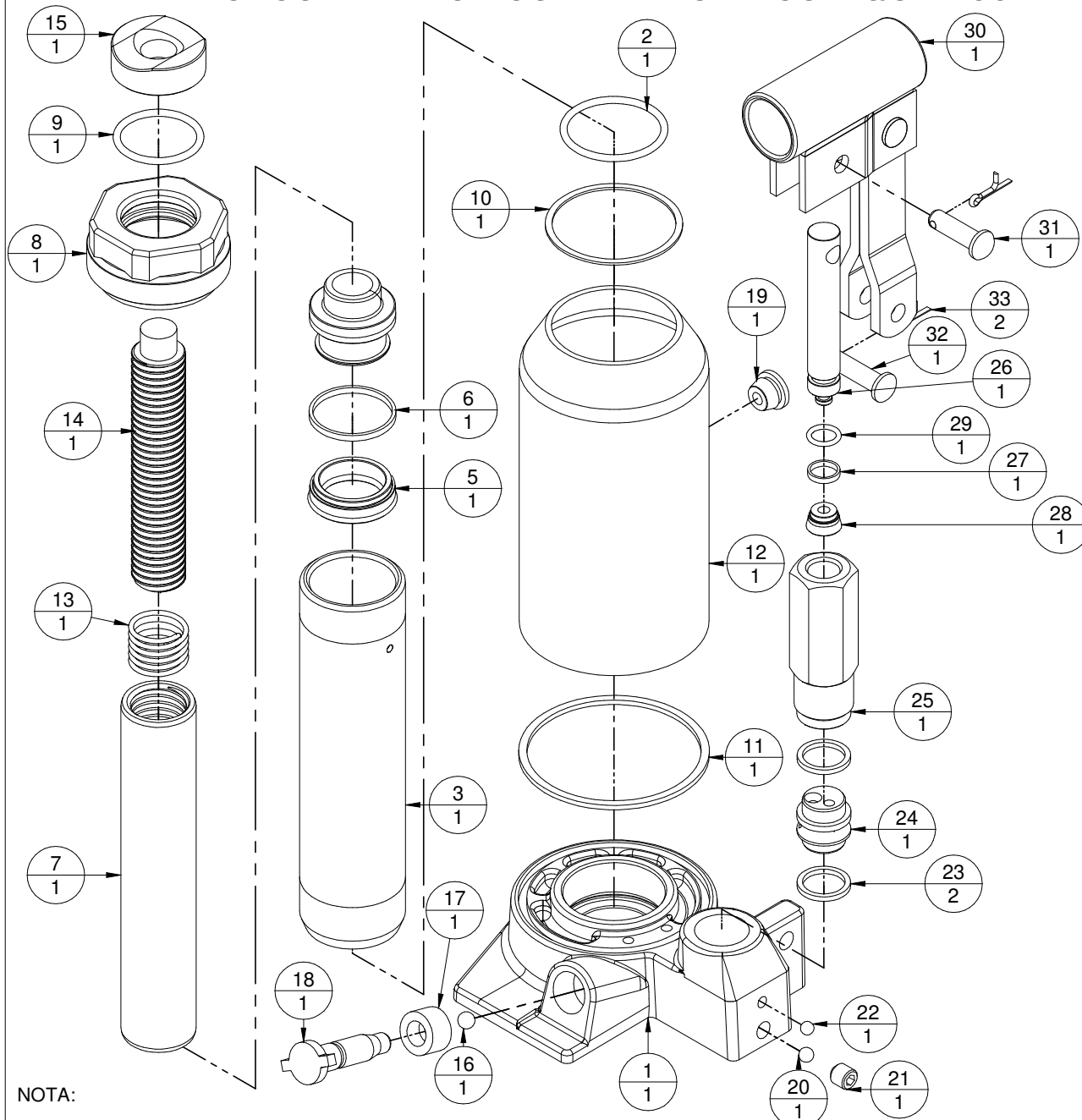


MACACO HIDRAULICO MT-4 TON - CÓDIGO 4100



Número do Ítem	Código da Peça	Peça	Quantidade
1	5736	BASE	1
2	5541	ANEL DE VEDAÇÃO DO CILINDRO	1
3	4129	CILINDRO	1
4*	4130	ÊMBOLO	1
5	2533	GAXETA	1
6	2533_1	ANEL ANTI-EXTRUSÃO GAXETA DA HASTE	1
7	4132	HASTE	1
8	4127	PORCA GUIA	1
9	4126	ANEL DA PORCA GUIA	1
10	1428	ANEL DE FIBRA	1
11	2021	ANEL CHATO	1
12	4125	CANECO DE DEPÓSITO	1
13*	4101	MOLA DA HASTE	1
14	4133	FUSO REGULADOR	1
15	5834	CABEÇA DE APOIO	1
16	2501	ESFERA	1
17	2502	RETENTOR DO FECHADOR	1
18	2500	PARAFUSO FECHADOR	1
19	2522	TAMPÃO DO NIVEL DO ÓLEO	1
20	2505	ESFERA	1
21	2538	PARAFUSO ALLEN M8x1.25mm	1
22	1705	ESFERA	1
23	30067	ANEL DE VEDAÇÃO DA VÁLVULA	2
24	1750	VALVULA	1
25	40009	GUIA SEXTAVADA	1
26	2511	PISTÃO INJETOR	1
27	2513_1	ANEL ANTI-EXTRUSÃO	1
28	2513	GAXETA	1
29	2512	ANEL DO PISTÃO INJETOR	1
30	2516C	CONJUNTO CATRACA	1
31	2514	PINO DO INJETOR	1
32	2520	PINO INF. SUP. DA CATRACA	1
33	2515	CONTRA PINO	2

NOTA:

O PRESENTE DESENHO DESTINA-SE EXCLUSIVAMENTE A ORIENTAÇÃO PARA A CORRETA IDENTIFICAÇÃO DAS PEÇAS DE REPOSIÇÃO.
 A BOVENAU RESERVA-SE O DIREITO DE ALTERAR O PRODUTO SEM PRÉVIO AVISO.
 DATA DE REVISÃO: 10/10/07