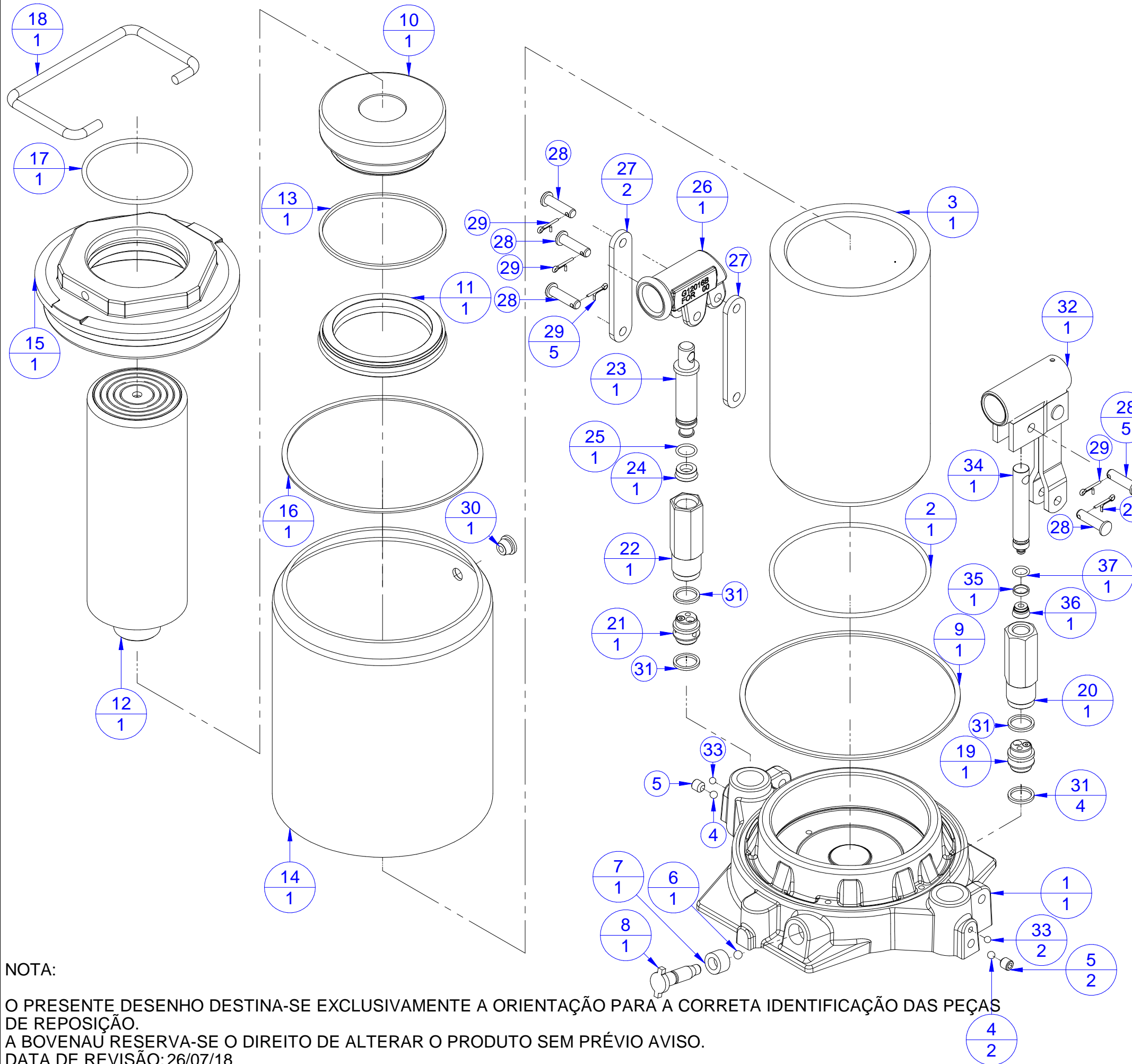
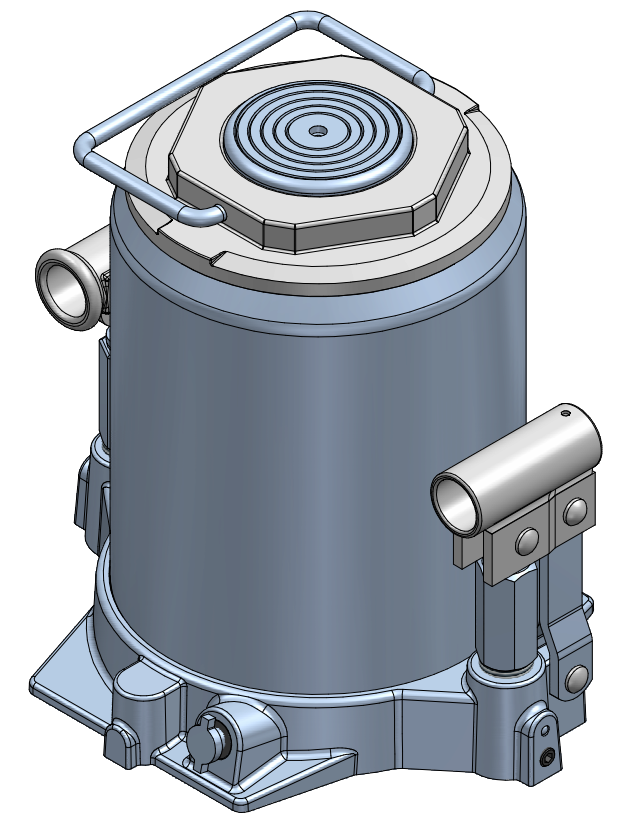


MACACO HIDRAULICO - PRENSA - GUINCHO - CÓDIGO 50200



Nº	CÓD.	DESCRIÇÃO	QTD.
1	50036A	BASE	1
2	50041	ANEL DE VEDAÇÃO DO CILINDRO	1
3	50029	CILINDRO	1
4	2505	ESFERA	2
5	2538	PARAFUSO ALLEN M8x1.25mm	2
6	2501	ESFERA	1
7	2502	RETENTOR DO FECHADOR	1
8	2500	PARAFUSO FECHADOR	1
9	35021	ANEL CHATO DO CANECO	1
10	50030	ÊMBOLO	1
11	50031	GAXETA DA HASTE	1
12	50032	HASTE	1
13	50031_1	ANEL ANTI- EXTRUSÃO	1
14	50025A	CANECO	1
15	50027	PORCA GUIA	1
16	50028	ANEL DE FIBRA	1
17	50026	ANEL DA PORCA GUIA	1
18	30023	ALÇA	1
19	30050	VÁLVULA DE ALIVIO	1
20	40009	GUIA SEXTAVADA	1
21	30051	VÁLVULA DE ALIVIO	1
22	G12009	GUIA SEXTAVADA	1
23	G12011	PISTÃO INJETOR DA BOMBA RÁPIDA	1
24	G12013	GAXETA DO PISTÃO DA BOMBA RÁPIDA	1
25	G12012	ANEL O' RING	1
26	G12016	CATRACA	1
27	G12018	SUPORTE DA CATRACA	2
28	2520	PINO INF. SUP. DA CATRACA	5
29	2515	CONTRA PINO	5
30	2522	TAMPÃO DO NIVEL DO ÓLEO	1
31	30067	ANEL DE VEDAÇÃO DA VÁLVULA	4
32	40016C	CONJUNTO CATRACA	1
33	1705	ESFERA	2
34	2511	PISTÃO INJETOR	1
35	2513_1	ANEL ANTI-EXTRUSÃO	1
36	2513	GAXETA	1
37	2512	ANEL DO PISTÃO INJETOR	1



NOTA:

O PRESENTE DESENHO DESTINA-SE EXCLUSIVAMENTE A ORIENTAÇÃO PARA A CORRETA IDENTIFICAÇÃO DAS PEÇAS DE REPOSIÇÃO.
 A BOVENAU RESERVA-SE O DIREITO DE ALTERAR O PRODUTO SEM PRÉVIO AVISO.
 DATA DE REVISÃO: 26/07/18