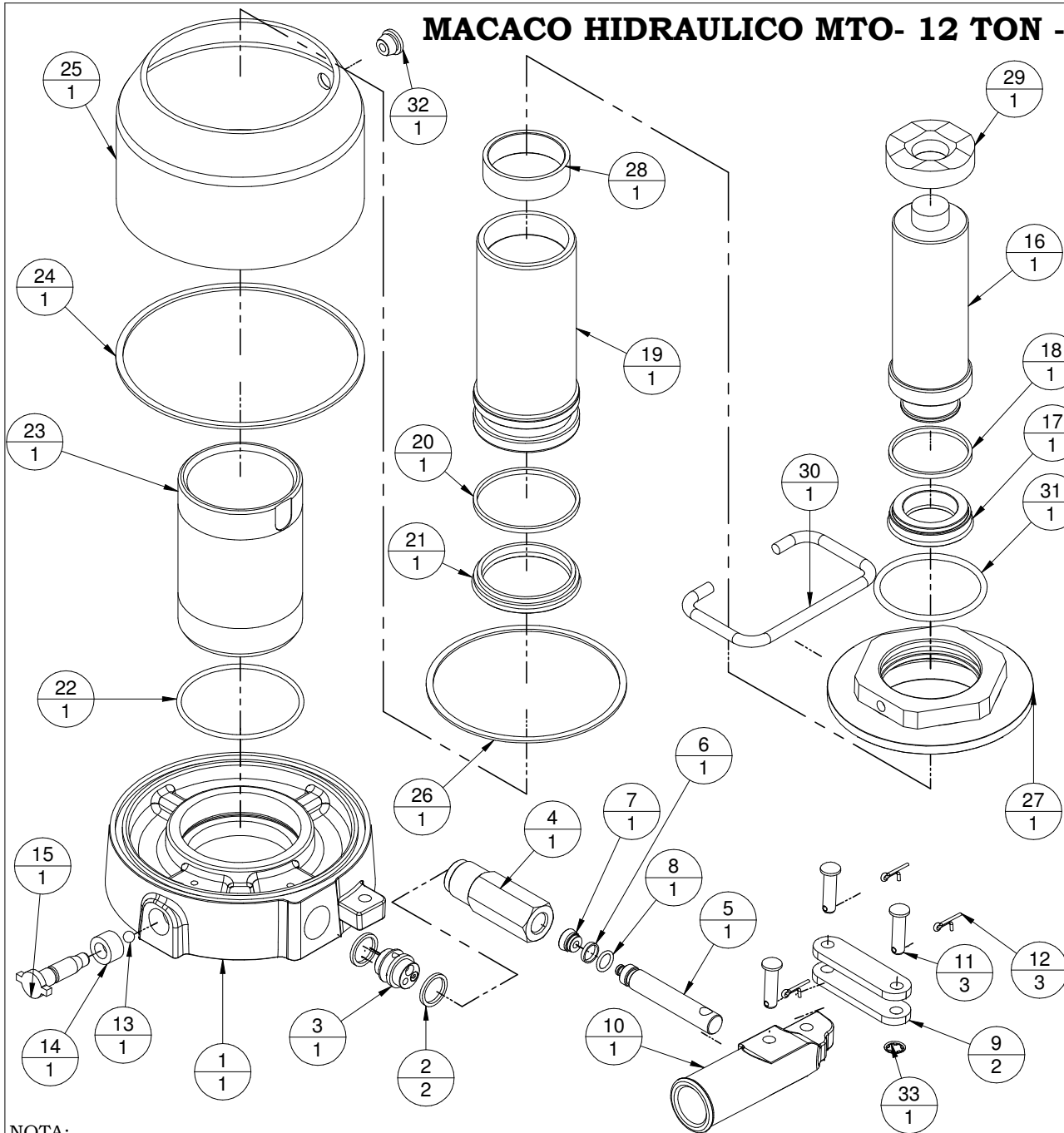


MACACO HIDRAULICO MTO- 12 TON - CÓDIGO 12500



Número do item	Código da Peça	Peça	Quantidade
1	12236	BASE	1
2	30067	ANEL DE VEDAÇÃO DA VÁLVULA	2
3	30050	VÁLVULA DE ALIVIO	1
4	40009	GUIA SEXTAVADA	1
5	2511	PISTÃO INJETOR	1
6	2513_1	ANEL ANTI-EXTRUSÃO	1
7	2513	GAXETA	1
8	2512	ANEL DO PISTÃO INJETOR	1
9	12219	SUPORE DA CATRACA	2
10	12216	SUPORE DA ALAVANCA	1
11	2520	PINO INF. SUP. DA CATRACA	3
12	2515	CONTRA PINO	3
13	2501	ESFERA	1
14	2502	RETENTOR DO FECHADOR	1
15	2500	PARAFUSO FECHADOR	1
16	12532	HASTE	1
17	12131	GAXETA DA HASTE	1
18	12131_1	ANEL ANTI-EXTRUSÃO DA GAXETA DA HASTE	1
19	12530	CILINDRO HASTE	1
20	20031_1	ANEL ANTI-EXTRUSÃO DA GAXETA DA HASTE	1
21	12231	GAXETA DO CILINDRO HASTE	1
22	20041	ANEL DE VEDAÇÃO DO CILINDRO	1
23	12529	CILINDRO	1
24	30021	ANEL CHATO DO CANECO	1
25	12525	CANECO	1
26	30028	ANEL DE FIBRA	1
27	12227	PORCA GUIA	1
28	12230A	BUCHA GUIA	1
29	10022	CABEÇA DE APOIO	1
30	2523	ALÇA	1
31	20026	ANEL DA PORCA GUIA	1
32	2522	TAMPÃO DO NIVEL DO ÓLEO	1
33	12206	ANEL TRAVA	1

NOTA:

O PRESENTE DESENHO DESTINA-SE EXCLUSIVAMENTE A ORIENTAÇÃO PARA A CORRETA IDENTIFICAÇÃO DAS PEÇAS DE REPOSIÇÃO.
A BOVENAU RESERVA-SE O DIREITO DE ALTERAR O PRODUTO SEM PRÉVIO AVISO.