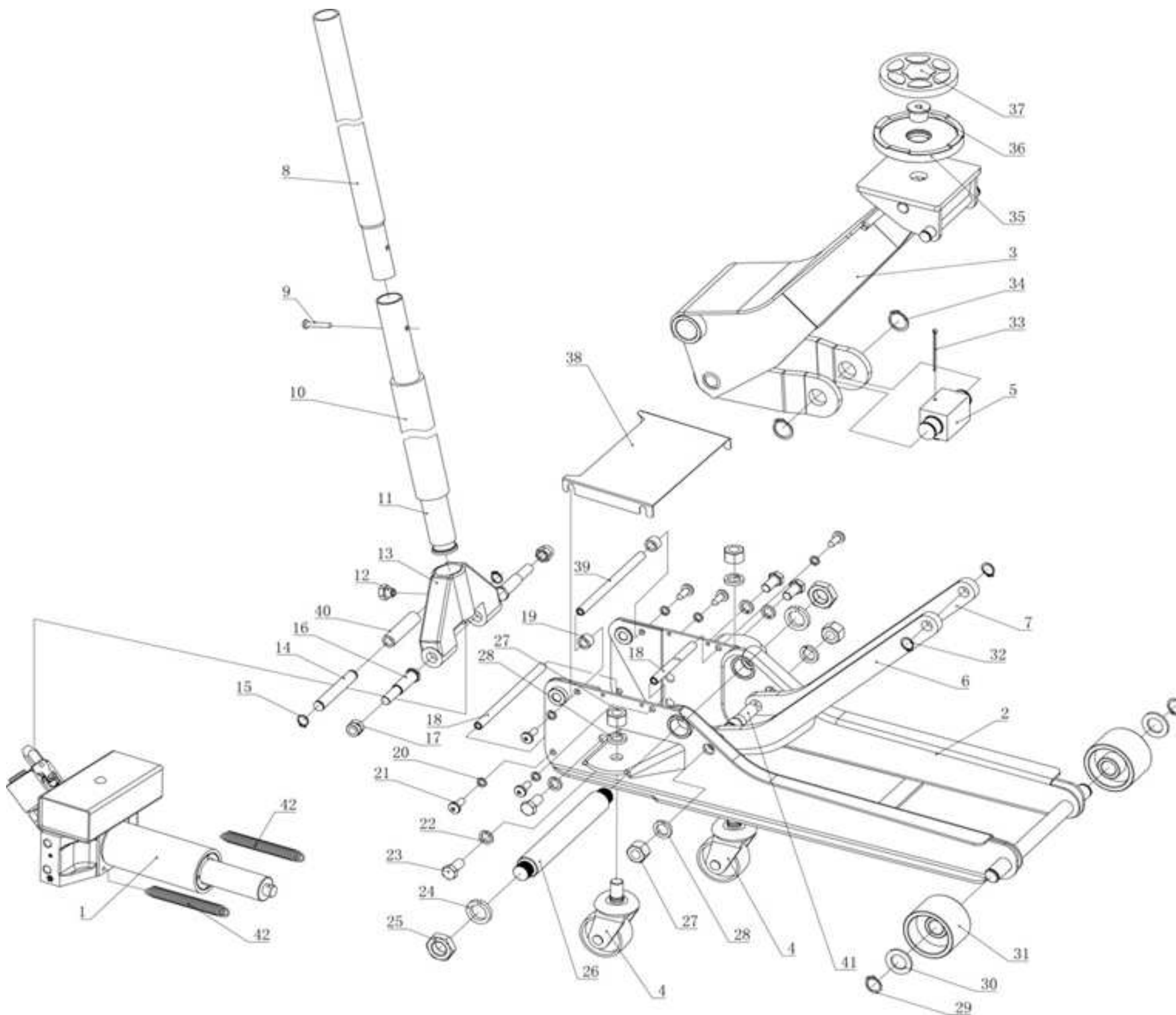


ESTRUTURA MACACO HIDRÁULICO TIPO JACARÉ REBAIXADO - CÓD. J3100



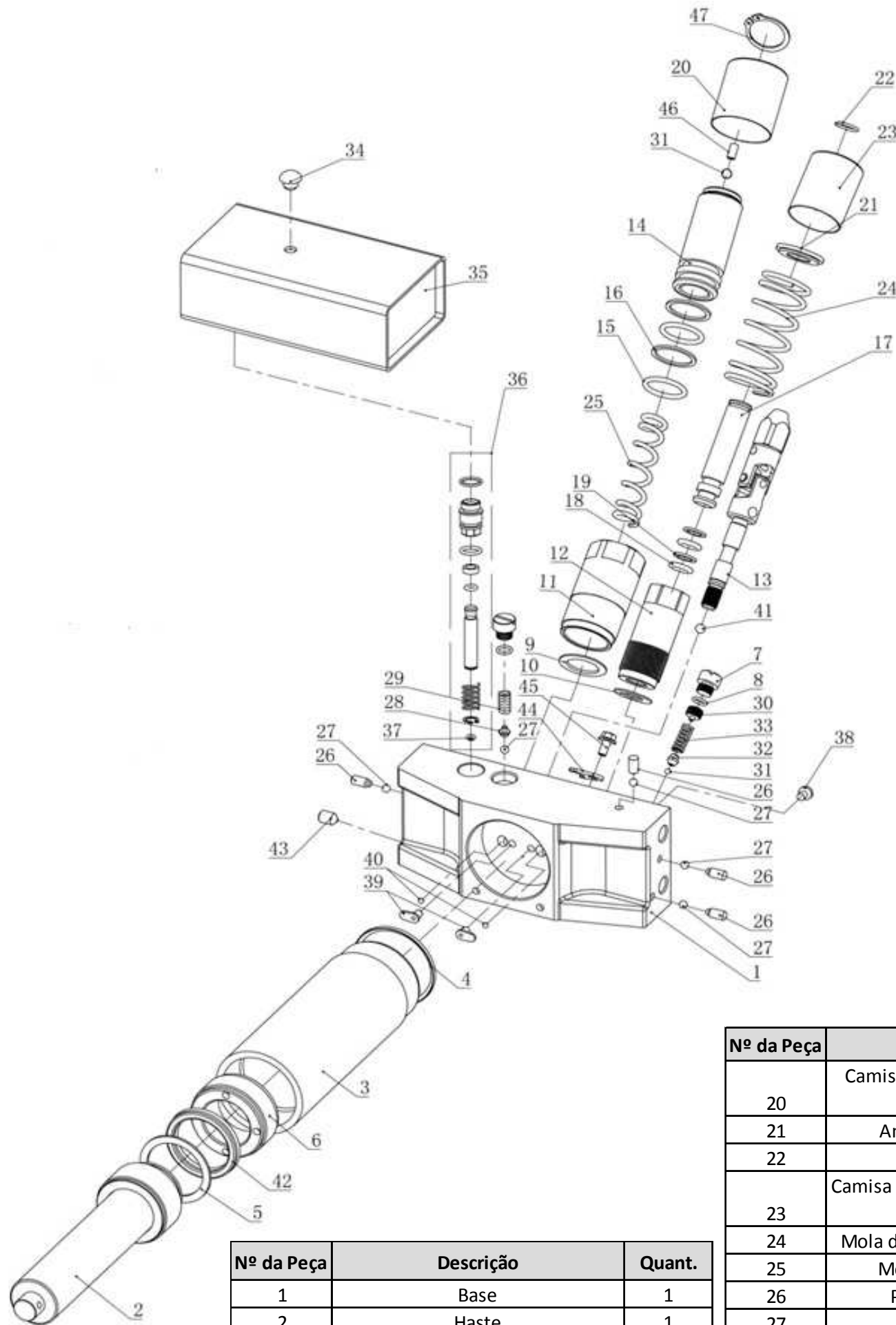
Nº da Peça	Descrição	Quant.
1	Conj. Hidráulico	1
2	Estrutura	1
3	Braço movel	1
4	Conj. Roda	2
5	Eixo adaptador	1
6	Plataforma Esquerda	1
7	Plataforma direita	1
8	Alavanca 1	1
9	Parafuso de ligação das alavancas	1
10	Proteção da alavanca	1
11	Alavanca 2	1
12	Parafuso	1
13	Suporte da alavanca	1
14	Pino rolete	1
15	Anel trava	2
16	Parafuso	2
17	Porca	2
18	Eixo limitador	2
19	Anel de borracha	2
20	Arruela de pressão	6
21	Parafuso	6
22	Arruela de pressão	4
23	Parafuso	4
24	Arruela de pressão	2
25	Porca sextavada	2
26	Eixo do braço móvel	1
27	Porca sextavada	4
28	Arruela de pressão	4
29	Anel trava	2
30	Arruela	2
31	Roda dianteira	2
32	Anel trava	2
33	Pino	1
34	Trava	2
35	Bandeija	1
36	Porca trava da bandeija	1
37	Proteção da bandeija	1
38	Tampa da estrutura	1
39	Eixo limitador pequeno	1
40	Rolete	1
41	Parafuso de ajuste	1
42	Mola de retorno	2

NOTA:

O PRESENTE DESENHO DESTINA-SE EXCLUSIVAMENTE A ORIENTAÇÃO PARA A CORRETA IDENTIFICAÇÃO DAS PEÇAS DE REPOSIÇÃO.

A BOVENAU RESERVA-SE O DIREITO DE ALTERAR O PRODUTO SEM PRÉVIO AVISO.

HIDRÁULICO MACACO TIPO JACARÉ REBAIXADO - CÓD.J3100



Nº da Peça	Descrição	Quant.
1	Base	1
2	Haste	1
3	Cilindro	1
4	Anel de nylon do cilindro	1
5	Anel anti extrusão da haste	1
6	Bucha guia	1
7	Parafuso	2
8	Anel o-ring	2
9	Anel de cobre (Maior)	1
10	Anel de cobre (Menor)	1
11	Guia da bomba rápida (baixa pressão)	1
12	Guia da bomba de alta pressão	1
13	Conjunto fechador	1
14	Pistão injetor bomba rápida (baixa pressão)	1
15	Anel o-ring do injetor	2
16	Anel anti extrusão de nylon	2
17	Pistão injetor bomba de alta pressão	1
18	Anel o-ring do injetor	2
19	Anel anti extrusão de nylon	2

Nº da Peça	Descrição	Quant.
20	Camisa de proteção da bomba rápida	1
21	Anel batente da mola	1
22	Anel trava	1
23	Camisa de proteção da bomba de alta pressão	1
24	Mola da bomba de alta pressão	1
25	Mola da bomba rápida	1
26	Parafuso sextavado	4
27	Esfera	5
28	Alojamento da esfera	1
29	Mola	1
30	Parafuso de regulagem	1
31	Esfera	2
32	Alojamento da esfera	1
33	Mola	1
34	Tampão	1
35	Reservatório	1
36	Conjunto pescador	1
37	Filtro de óleo	1
38	Parafuso interno	1
39	Retenção da esfera	2
40	Esfera	2
41	Esfera do fechador	1
42	Gaxeta	1
43	Parafuso interno	1
44	Placa batente	1
45	Parafuso sextavado	1
46	Parafuso interno	1
47	Anel trava	1

NOTA:

O PRESENTE DESENHO DESTINA-SE EXCLUSIVAMENTE A ORIENTAÇÃO PARA A CORRETA IDENTIFICAÇÃO DAS PEÇAS DE REPOSIÇÃO.
A BOVENAU RESERVA-SE O DIREITO DE ALTERAR O PRODUTO SEM PRÉVIO AVISO.