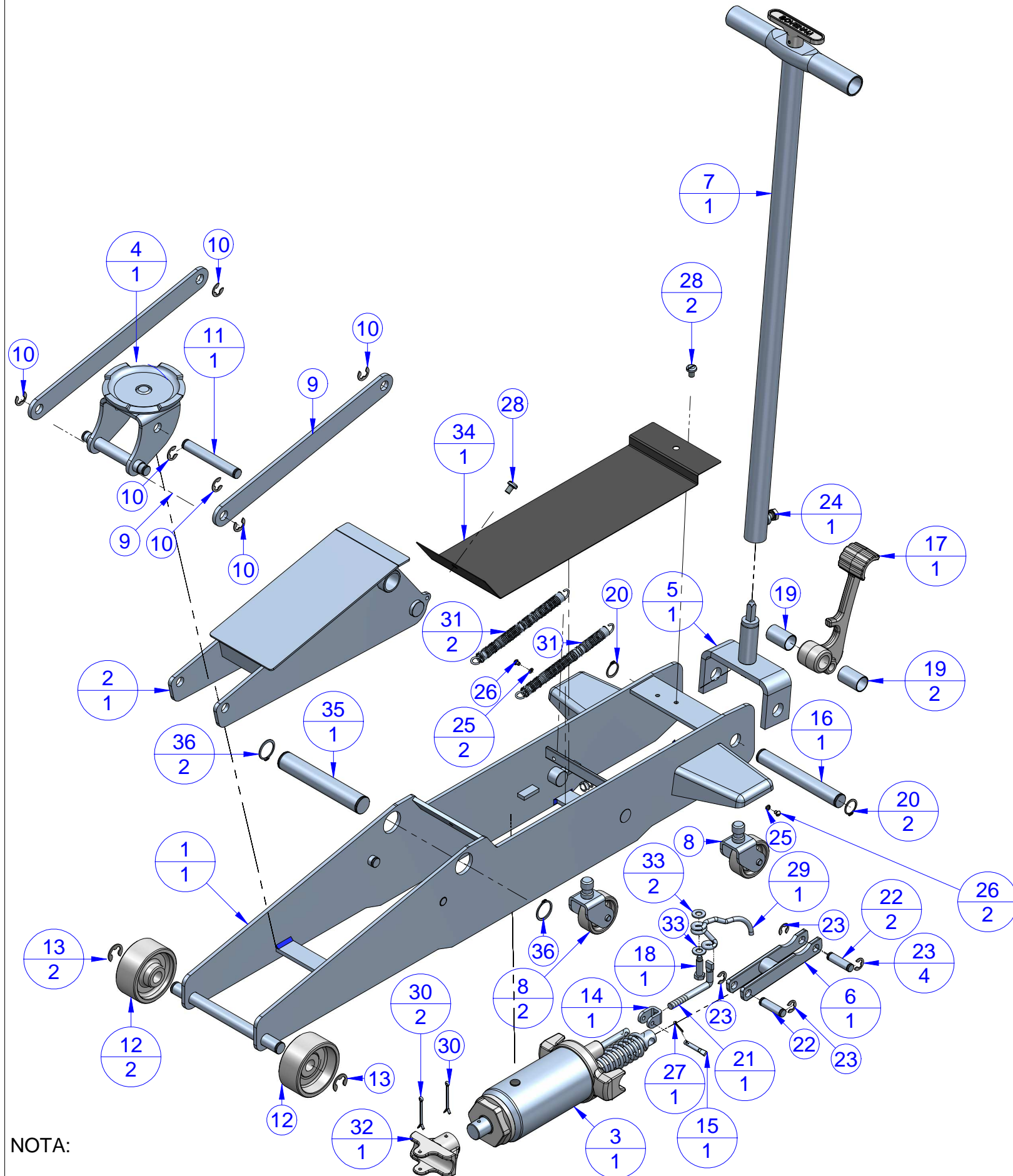


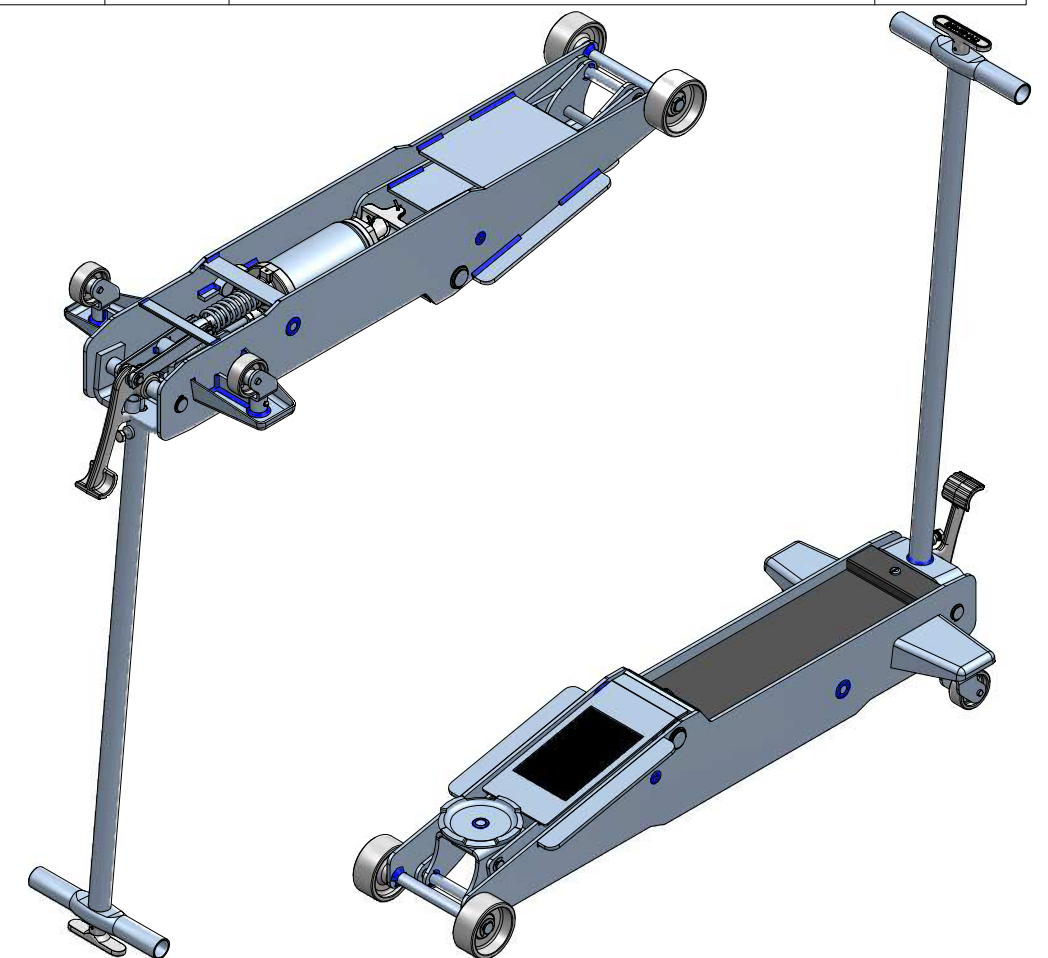
JACARÉ HIDRÁULICO 3 TON - CÓDIGO J3200



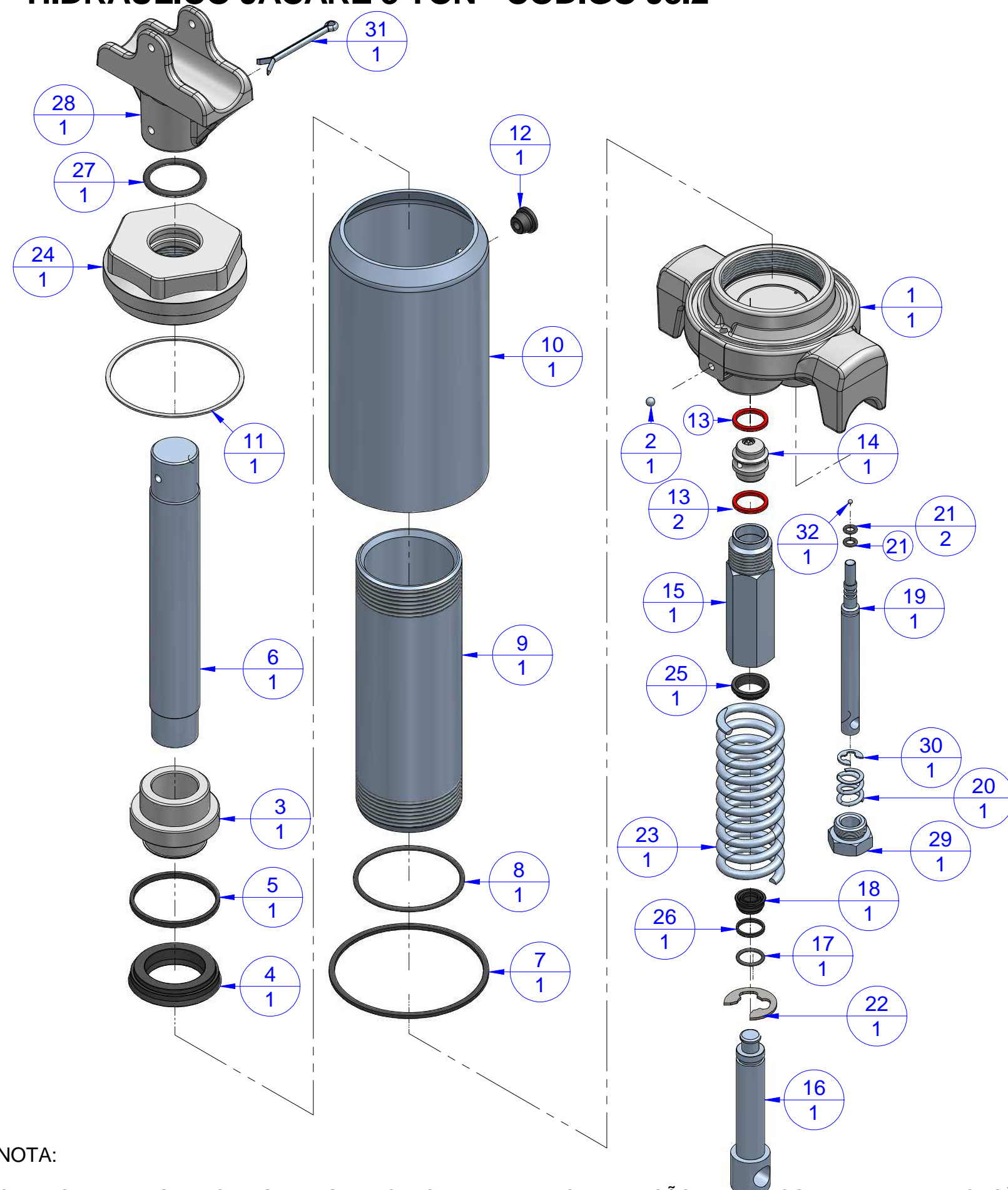
Nº	CÓD.	DESCRIÇÃO	QUANT.
1	J3299	ESTRUTURA	1
2	J3275C	BRAÇO MOVEL	1
3	J3.2	JACARÉ	1
4	J3271C	CONJUNTO SUPORTE DA BANDEJA	1
5	J2273C	CONJUNTO SUPORTE DA ALAVANCA	1
6	J2219C	CONJUNTO TALA	1
7	J2055C	CONJUNTO ALAVANCA	1
8	J2265C	CONJUNTO RODA TRASEIRA	2
9	J3287	TIRANTE DO BRAÇO MÓVEL	2
10	J2040	ANEL ELASTICO 3 DENTES Ø12mm.	6
11	J2289	EIXO SUPERIOR DA ARTICULAÇÃO DA BANDEJA	1
12	J2066	RODA DIANTEIRA	2
13	J20106	ANEL ELASTICO 3 DENTES Ø15mm	2
14	J2056	GARFO DO PARAFUSO FECHADOR	1
15	J2217	PINO TRAVA DO FECHADOR DO HIDRAULICO	1
16	J2297	EIXO DO SUPORTE DA ALAVANCA	1
17	J2269	PEDAL DE APROXIMAÇÃO RÁPIDA	1
18	J6294_2	PARAFUSO DE FIXAÇÃO DO FECHADOR	1
19	J2248	ESPAÇADOR DO PEDAL DE APROXIMAÇÃO	2
20	J2005	ANEL Ø22 X 1.2mm.	2
21	J2057	PARAFUSO DE REGULAGEM DO FECHADOR	1
22	J2098	PINO DO PISTÃO INJETOR	2
23	J20105	PINO ELASTICO 3 DENTES 10mm. MODELO RS	4
24	J2031	PARAFUSO SEXTAVADO CALV. 3/8 X 3/4	1
25	J2035	ARUELA DE PRESSÃO 3/16"	2
26	J2034	PARAFUSO FENDA CAB. REDONDA 3/16 X 1/4"	2
27	J2014	CONTRA PINO	1
28	J2233	PARAFUSO CABEÇA FENDA - ZINCADO BRANCO	2
29	J2260	MOLA ACIONADORA DO FECHADOR	1
30	J22109	CONTRA PINO 5/32 X 2	2
31	J2063	MOLA DE RETORNO DO BRAÇO	2
32	J2282	JUMELO DA ARTICULAÇÃO	1
33	AM20068	ARUELA LISA POLIDA M-10	2
34	J3258	TAMPA	1
35	J3284	EIXO DE FIXAÇÃO DO BRAÇO MOVEL - ZB	1
36	J3283	ANEL TRAVA DIN 471 - 29 X 1.5	2

NOTA:

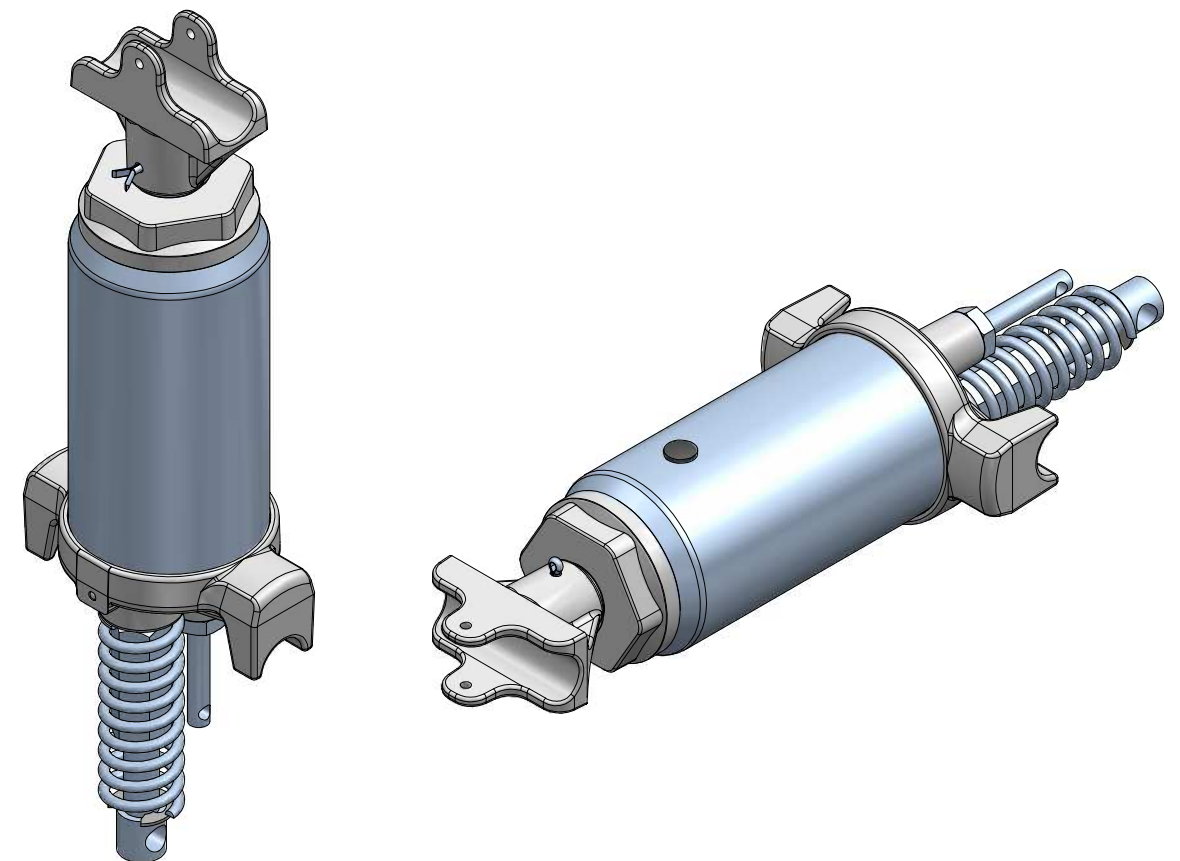
O PRESENTE DESENHO DESTINA-SE EXCLUSIVAMENTE A ORIENTAÇÃO PARA A CORRETA IDENTIFICAÇÃO DAS PEÇAS DE REPOSIÇÃO.
 A BOVENAU RESERVA-SE O DIREITO DE ALTERAR O PRODUTO SEM PRÉVIO AVISO.
 DATA DE REVISÃO: 30/05/16



HIDRAULICO JACARÉ 3 TON - CÓDIGO J3.2



Nº	CÓD.	DESCRIÇÃO	QUANT.
1	J3236	BASE	1
2	1705	ESFERA	1
3	J2030	EMBOLO	1
4	15031	GAXETA DA HASTE	1
5	15031_1	ANEL ANTI-EXTRUSÃO DA GAXETA DA HASTE	1
6	J3232	HASTE	1
7	1321	ANEL CHATO DO CANECO	1
8	15041	ANEL DE VEDAÇÃO DO CILINDRO	1
9	J3229	CILINDRO	1
10	J3225	CANECO	1
11	15028	ANEL CHATO DE FIBRA	1
12	2522	TAMPÃO DO NÍVEL DO ÓLEO	1
13	30067	ANEL DE VEDAÇÃO DA VÁLVULA	2
14	30050	VÁLVULA DE ALÍVIO	1
15	J2209	GUIA	1
16	J2211	PISTÃO INJETOR	1
17	G12012	ANEL O' RING	1
18	G12013	GAXETA DO PISTÃO DA BOMBA RÁPIDA	1
19	J2245	PARAFUSO FECHADOR	1
20	J2261	MOLA DO FECHADOR	1
21	J2012	ANEL DO PARAFUSO FECHADOR	2
22	J20106	ANEL ELÁSTICO 3 DENTES Ø15mm	1
23	J2462	MOLA DO PISTÃO INJETOR	1
24	J3227	PORCA	1
25	J2210	RASPADOR DO GUIA DO INJETOR	1
26	G12013_1	ANEL ANTI-EXTRUSÃO	1
27	J3228	ANEL O' RING DA PORCA	1
28	J2282	JUMELO DA ARTICULAÇÃO	1
29	J2245A	PORCA DE FECHAMENTO	1
30	J2283	ANEL ELÁSTICO - DIN 6799	1
31	J22109	CONTRA PINO 5/32 X 2	1
32	J2268	ESFERA	1



NOTA:

O PRESENTE DESENHO DESTINA-SE EXCLUSIVAMENTE A ORIENTAÇÃO PARA A CORRETA IDENTIFICAÇÃO DAS PEÇAS DE REPOSIÇÃO.

A BOVENAU RESERVA-SE O DIREITO DE ALTERAR O PRODUTO SEM PRÉVIO AVISO.

DATA DE REVISÃO: 30/05/16