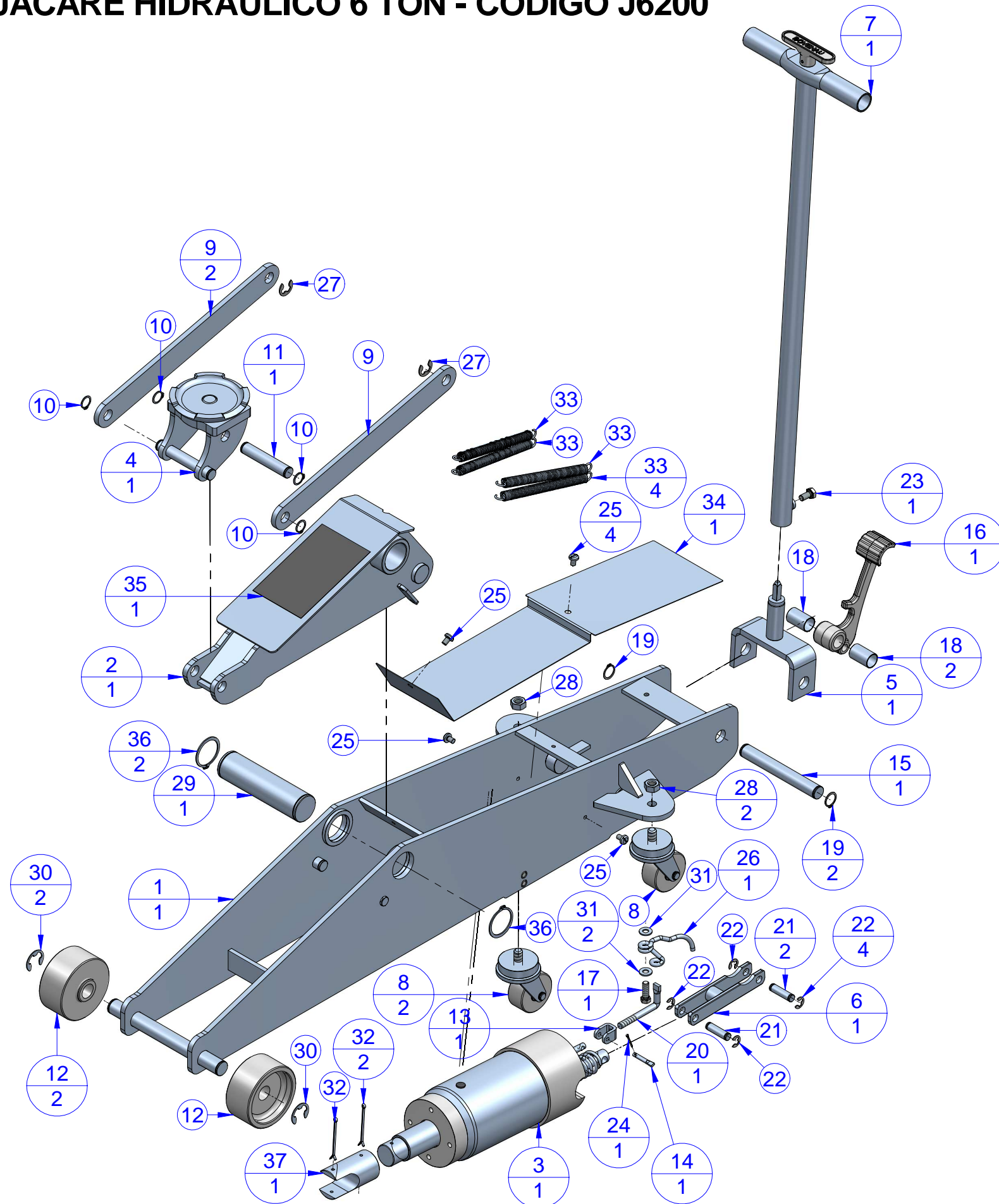
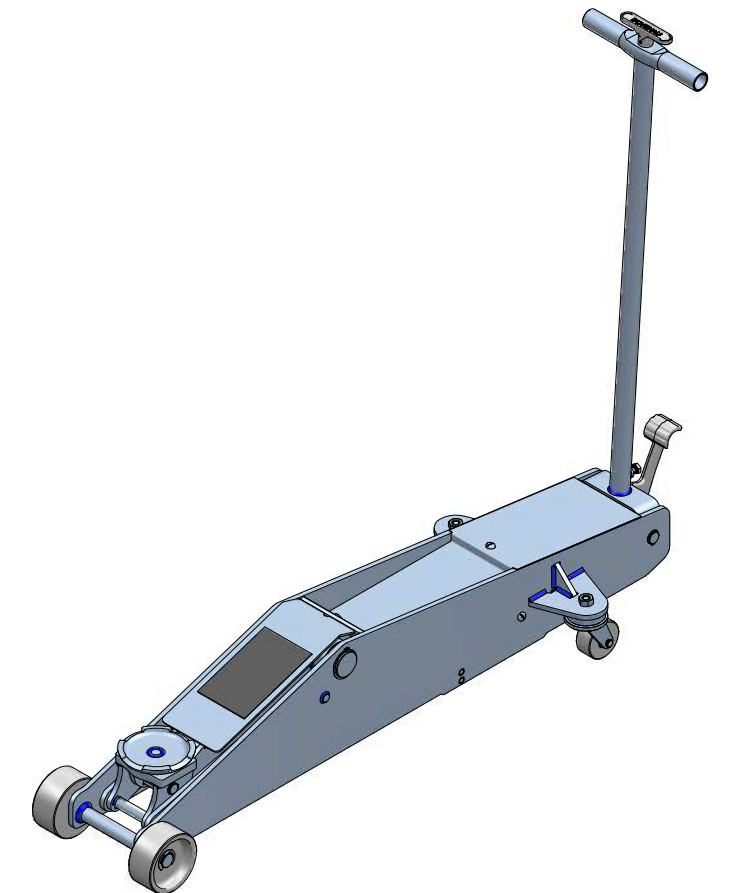


JACARÉ HIDRÁULICO 6 TON - CÓDIGO J6200

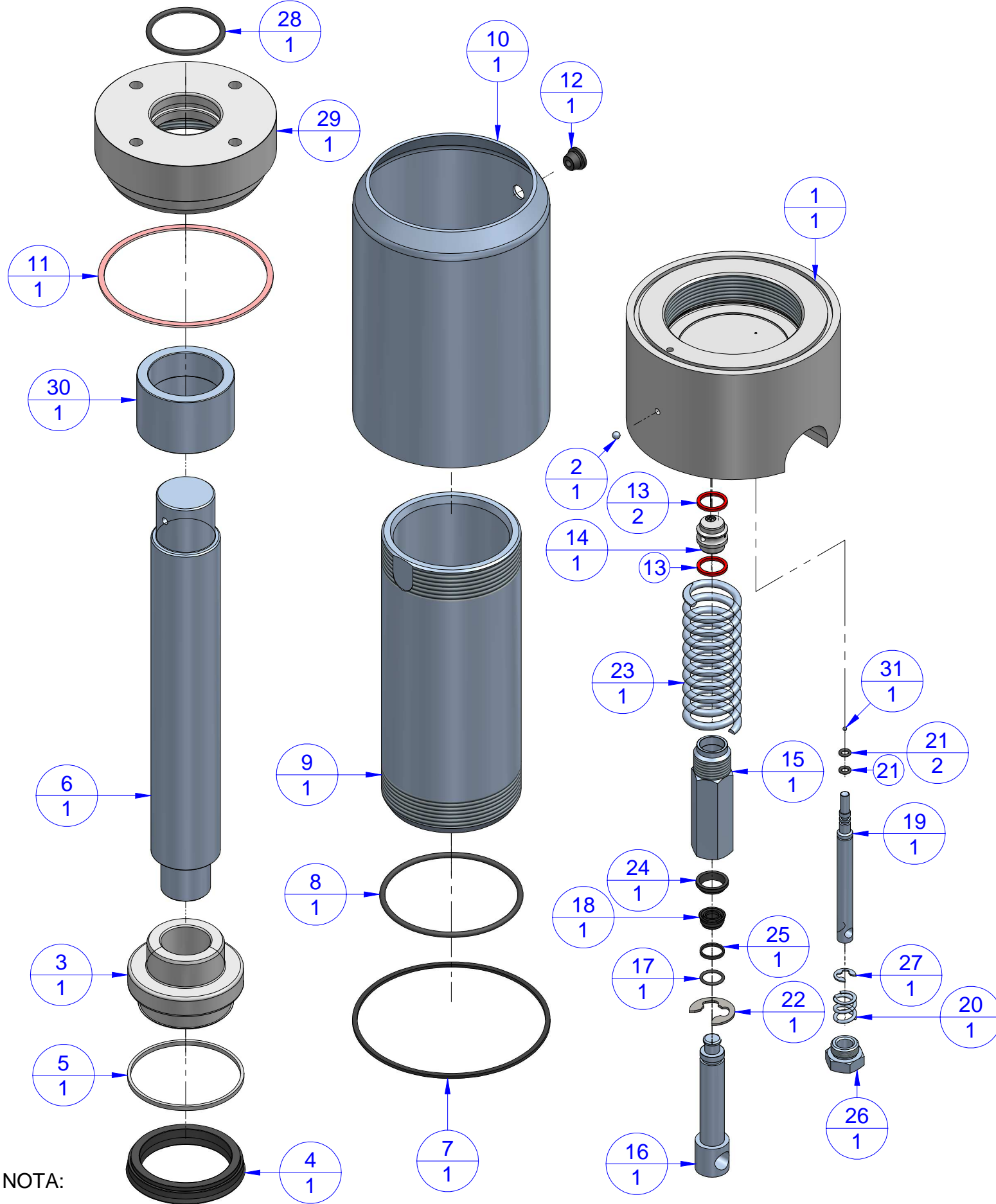


Nº	CÓD.	DESCRIÇÃO	QUANT.
1	J6299	ESTRUTURA	1
2	J6275C	BRAÇO MOVEL	1
3	J6.2	HIDRAULICO JACARÉ 6 TON	1
4	J6271C	CONJUNTO SUPORTE DA BANDEJA	1
5	J2273C	CONJUNTO SUPORTE DA ALAVANCA	1
6	J2219C	CONJUNTO TALA	1
7	J2055C	CONJUNTO ALAVANCA	1
8	J6220C	RODA MOVEL	2
9	J6287	TIRANTE DO BRAÇO MÓVEL	2
10	G12084	ANEL TRAVA DIN 471 - 19x1.2	4
11	J6289	EIXO SUP. DA ARTICULAÇÃO DA BANDEJA - ZB	1
12	J6266	RODA DIANTEIRA	2
13	J2056	GARFO DO PARAFUSO FECHADOR	1
14	J2217	PINO TRAVA DO FECHADOR DO HIDRAULICO	1
15	J2297	EIXO DO SUPORTE DA ALAVANCA	1
16	J2269	PEDAL DE APROXIMAÇÃO RÁPIDA	1
17	J2064	PARAFUSO SEXTAVADO 3/4 X 1.1/4"	1
18	J2248	ESPAÇADOR DO PEDAL DE APROXIMAÇÃO	2
19	J2005	ANEL Ø22 X 1.2mm.	2
20	J2057	PARAFUSO DE REGULAGEM DO FECHADOR	1
21	J2098	PINO DO PISTÃO INJETOR	2
22	J20105	PINO ELASTICO 3 DENTES 10mm. MODELO RS	4
23	J2031	PARAFUSO SEXTAVADO CALV. 3/8 X 3/4	1
24	J2014	CONTRA PINO	1
25	J2233	PARAFUSO CABEÇA FENDA - ZINCADO BRANCO	4
26	J2260	MOLA ACIONADORA DO FECHADOR	1
27	J20106	ANEL ELASTICO 3 DENTES Ø15mm	2
28	AM20042	PORCA SEXTAVADA - DIN 934	2
29	J6284	EIXO DE FIXAÇÃO DO BRAÇO MOVEL - ZB	1
30	G6515B	ANEL ELÁSTICO 3 DENTES 21mm	2
31	AM20068	ARUELA LISA POLIDA M-10	2
32	J6294_1	CONTRA PINO 5/32 X 3"	2
33	J2063	MOLA DE RETORNO DO BRAÇO	4
34	J6258	TAMPA	1
35	J6291	ETIQUETA	1
36	MC1662	ANEL ELASTICO - DIN 471 - 48X1.75	2
37	J6282	JUMELO DE ARTICULAÇÃO DO BRAÇO	1

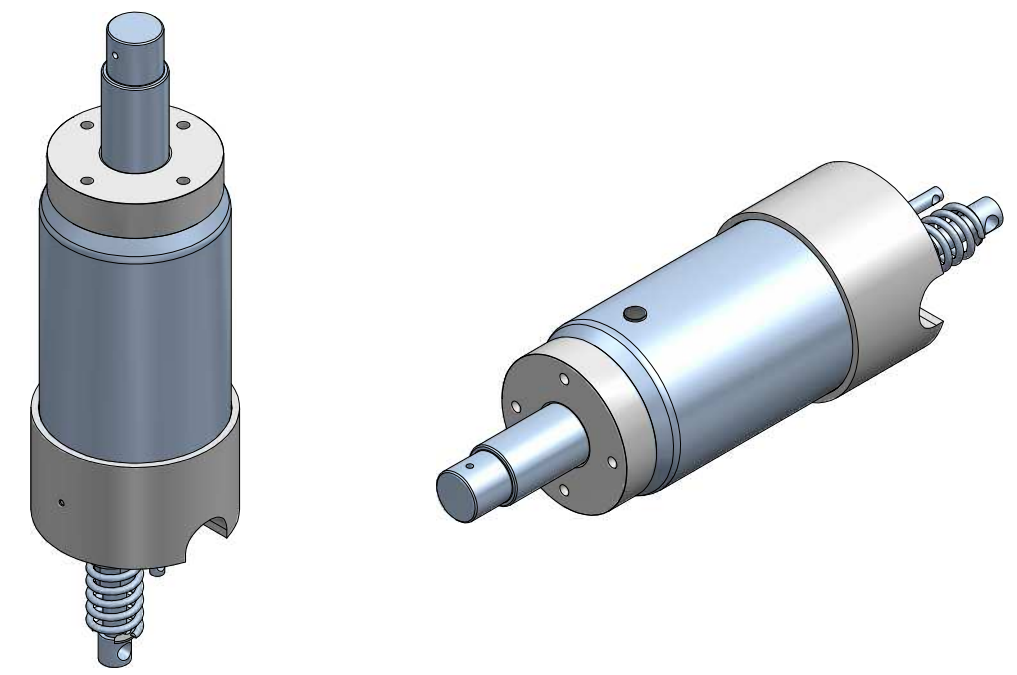


O PRESENTE DESENHO DESTINA-SE EXCLUSIVAMENTE A ORIENTAÇÃO PARA A CORRETA IDENTIFICAÇÃO DAS PEÇAS DE REPOSIÇÃO.
 A BOVENAU RESERVA-SE O DIREITO DE ALTERAR O PRODUTO SEM PRÉVIO AVISO.
 DATA DE REVISÃO: 28/10/15

HIDRAULICO JACARÉ 6 TON - CÓDIGO J6.2



Nº	CÓD.	DESCRIÇÃO	QUANT.
1	J6236	BASE	1
2	1705	ESFERA	1
3	J6230	EMBOLO	1
4	30031	GAXETA DA HASTE 30 TON	1
5	30031_1	ANEL ANTI- EXTRUSÃO DA HASTE	1
6	J6232	HASTE	1
7	10004	ANEL CHATO DO CANECO	1
8	30041	ANEL DE VEDAÇÃO DO CILINDRO	1
9	J6229	CILINDRO	1
10	J6225	CANECO DE DEPOSITO	1
11	30028	ANEL DE FIBRA	1
12	2522	TAMPÃO DO NÍVEL DO ÓLEO	1
13	30067	ANEL DE VEDAÇÃO DA VÁLVULA	2
14	30050	VÁLVULA DE ALÍVIO	1
15	J2209	GUIA	1
16	J2211	PISTÃO INJETOR	1
17	G12012	ANEL O' RING	1
18	G12013	GAXETA DO PISTÃO DA BOMBA RÁPIDA	1
19	J2245	PARAFUSO FECHADOR	1
20	J2261	MOLA DO FECHADOR	1
21	J2012	ANEL DO PARAFUSO FECHADOR	2
22	J20106	ANEL ELASTICO 3 DENTES Ø15mm	1
23	J2462	MOLA DO PISTÃO INJETOR	1
24	J2210	RASPADOR DO GUIA DO INJETOR	1
25	G12013_1	ANEL ANTI-EXTRUSÃO	1
26	J2245A	PORCA DE FECHAMENTO	1
27	J2283	ANEL ELASTICO - DIN 6799	1
28	J6226	ANEL DA PORCA GUIA	1
29	J6227	PORCA GUIA	1
30	J6240	BUCHA	1
31	J2268	ESFERA	1



NOTA:

O PRESENTE DESENHO DESTINA-SE EXCLUSIVAMENTE A ORIENTAÇÃO PARA A CORRETA IDENTIFICAÇÃO DAS PEÇAS DE REPOSIÇÃO.
 A BOVENAU RESERVA-SE O DIREITO DE ALTERAR O PRODUTO SEM PRÉVIO AVISO.
 DATA DE REVISÃO: 28/10/15