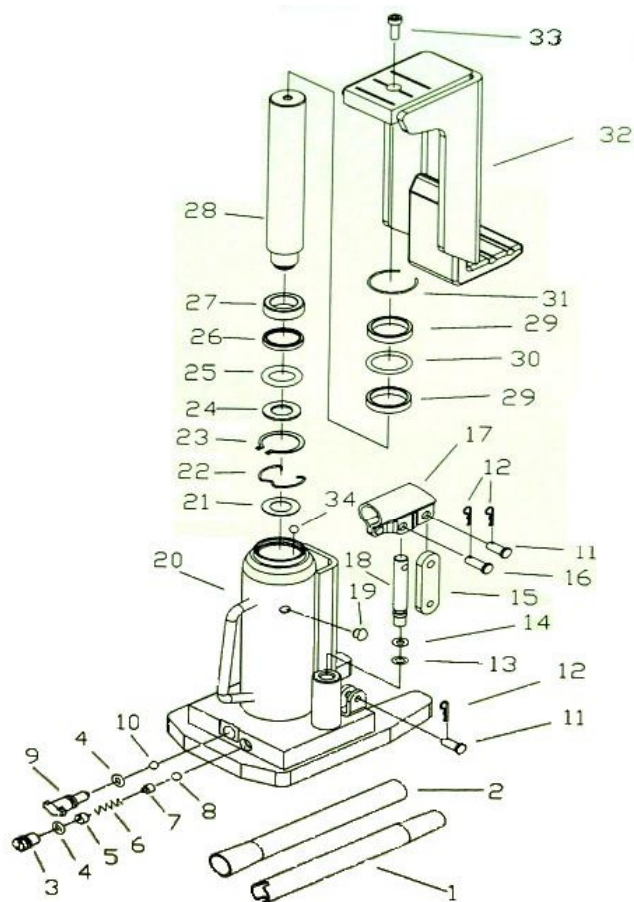


MACACO HIDRÁULICO TIPO UNHA - MU2000



NOTA:
 O PRESENTE DESENHO DESTINA-SE EXCLUSIVAMENTE A ORIENTAÇÃO PARA A CORRETA IDENTIFICAÇÃO DAS PEÇAS DE REPOSIÇÃO.
 A BOVENAU RESERVA-SE O DIREITO DE ALTERAR A PEÇA SEM PRÉVIO AVISO

Número da peça	Peça	Quantidade
1	BASTÃO B	1
2	BASTÃO A	1
3	PARAFUSO	1
4	ANEL O'RING	2
5	PARAFUSO	1
6	MOLA	1
7	ARRUELA DE VEDAÇÃO	1
8	ESFERA	1
9	PARAFUSO FECHADOR	1
10	ESFERA	1
11	PINO B	2
12	PINO	3
13	ANEL O'RING	1
14	ANEL DE NYLON	1
15	SUPORTE DA CATRACA	1
16	PINO A	1
17	CONJUNTO CATRACA	1
18	PISTÃO INJETOR	1
19	TAMPÃO DO NÍVEL DE ÓLEO	1
20	CANECO	1
21	ARRUELA	1
22	ANEL DE RETENÇÃO DA VALVULA DO PESO	1
23	FECHO	1
24	ANEL DE VEDAÇÃO DO CILINDRO	1
25	ANEL O'RING	1
26	ARRUELA	1
27	ANEL DO PISTÃO	1
28	PISTÃO	1
29	ANEL	2
30	ANEL O'RING	1
31	ANEL ABERTO	1
32	UNHA	1
33	PARAFUSO	1