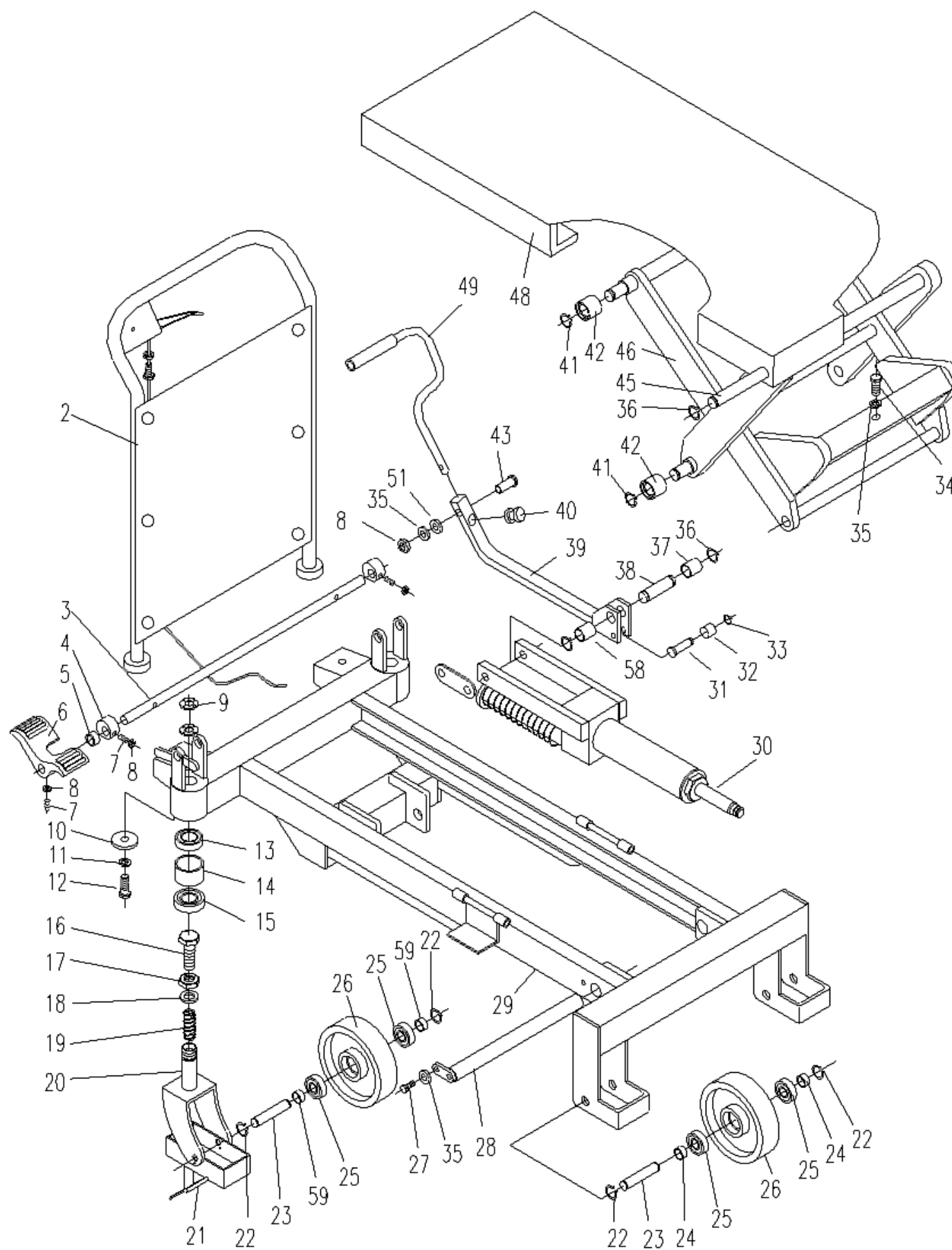


MESA HIDRÁULICA PANTOGRÁFICA - Cód. ME1000 (ESTRUTURA)



NOTA:

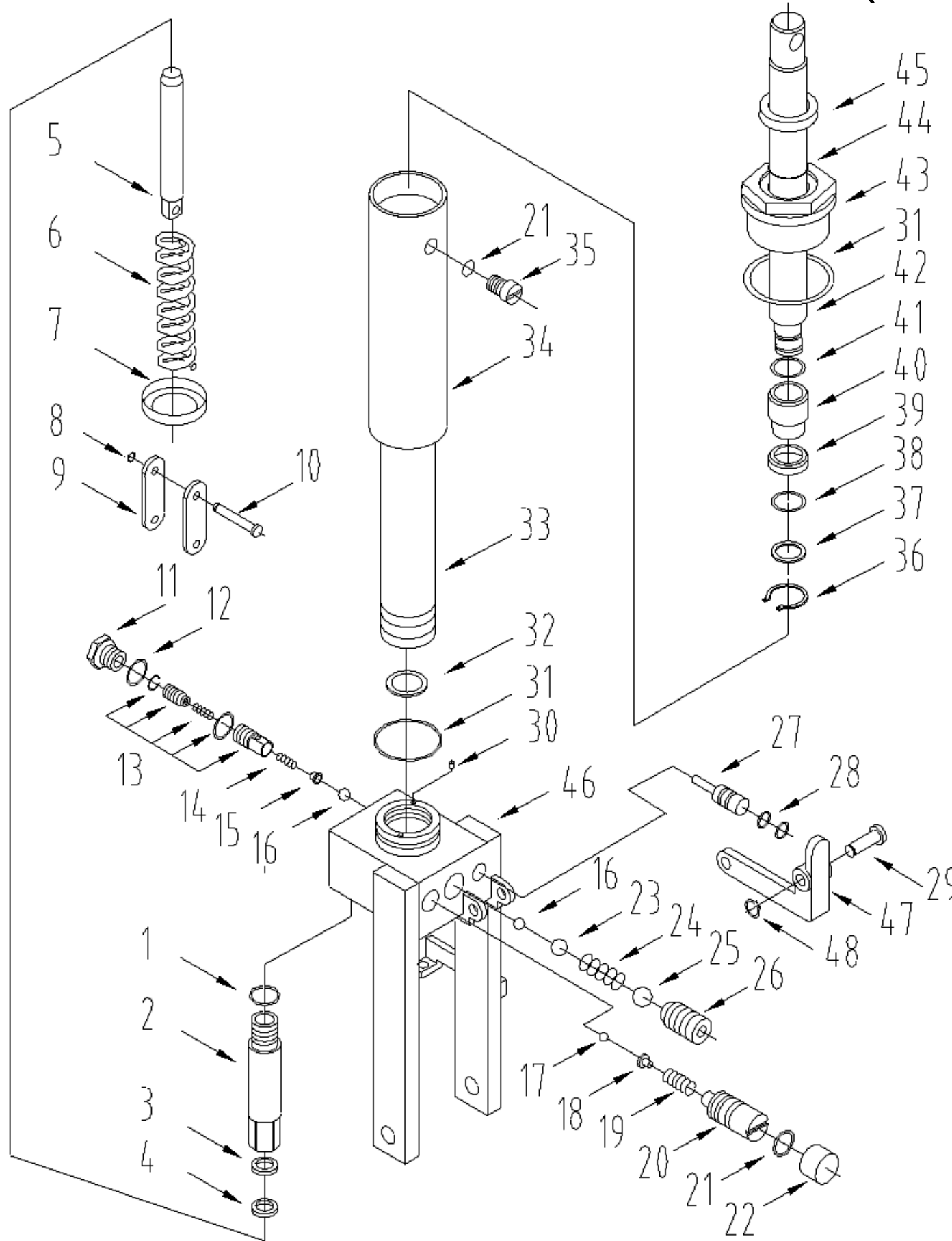
O PRESENTE DESENHO DESTINA-SE EXCLUSIVAMENTE A ORIENTAÇÃO PARA A CORRETA IDENTIFICAÇÃO DAS PEÇAS DE REPOSIÇÃO.

A BOVENAU RESERVA-SE O DIREITO DE ALTERAR O PRODUTO SEM PRÉVIO AVISO.

DATA DE REVISÃO: 19/03/2015

Nº da Peça	Descrição	Quant.
02	Conj. Barra de movimentação	1
03	Eixo do freio	1
04	Came	2
05	Anel de retenção	1
06	Pedal de freio	1
07	Parafuso M8x20	3
08	Porca M8	4
09	Porca M8	4
10	Arruela	2
11	Arruela Ø12mm	2
12	Parafuso M12x30	2
13	Rolamento 105	2
14	Bucha	2
15	Rolamento 7205	2
16	Parafuso M10x35	2
17	Porca M10	2
18	Arruela Ø10mm	1
19	Mola	1
20	Estrutura da roda	1
21	Pino elástico	1
22	Anel trava eixo Ø17mm	8
23	Eixo	4
24	Bucha	4
25	Rolamento 60203	8
26	Roda	4
27	Parafuso M8x12	1
28	Conector em L	1
29	Base da estrutura	1
30	Hidráulico	1
31	Eixo	1
32	Bucha	1
33	Anel trava eixo Ø10mm	1
34	Parafuso M8x10	1
35	Arruela Ø8mm	3
36	Anel trava eixo Ø20mm	4
37	Limitador	1
38	Eixo	1
39	Conector do pedal	1
40	Borracha anti-impacto	1
41	Anel trava eixo Ø22mm	4
42	Rolete	4
43	Parafuso M8x30	1
45	Eixo	1
46	Pantografia	1
48	Mesa	1
49	Pedal de elevação	1
51	Arruel Ø8mm	1
58	Limitador	1
59	Bucha	4

MESA HIDRÁULICA PANTOGRÁFICA - Cód. ME1000 (HIDRÁULICO)

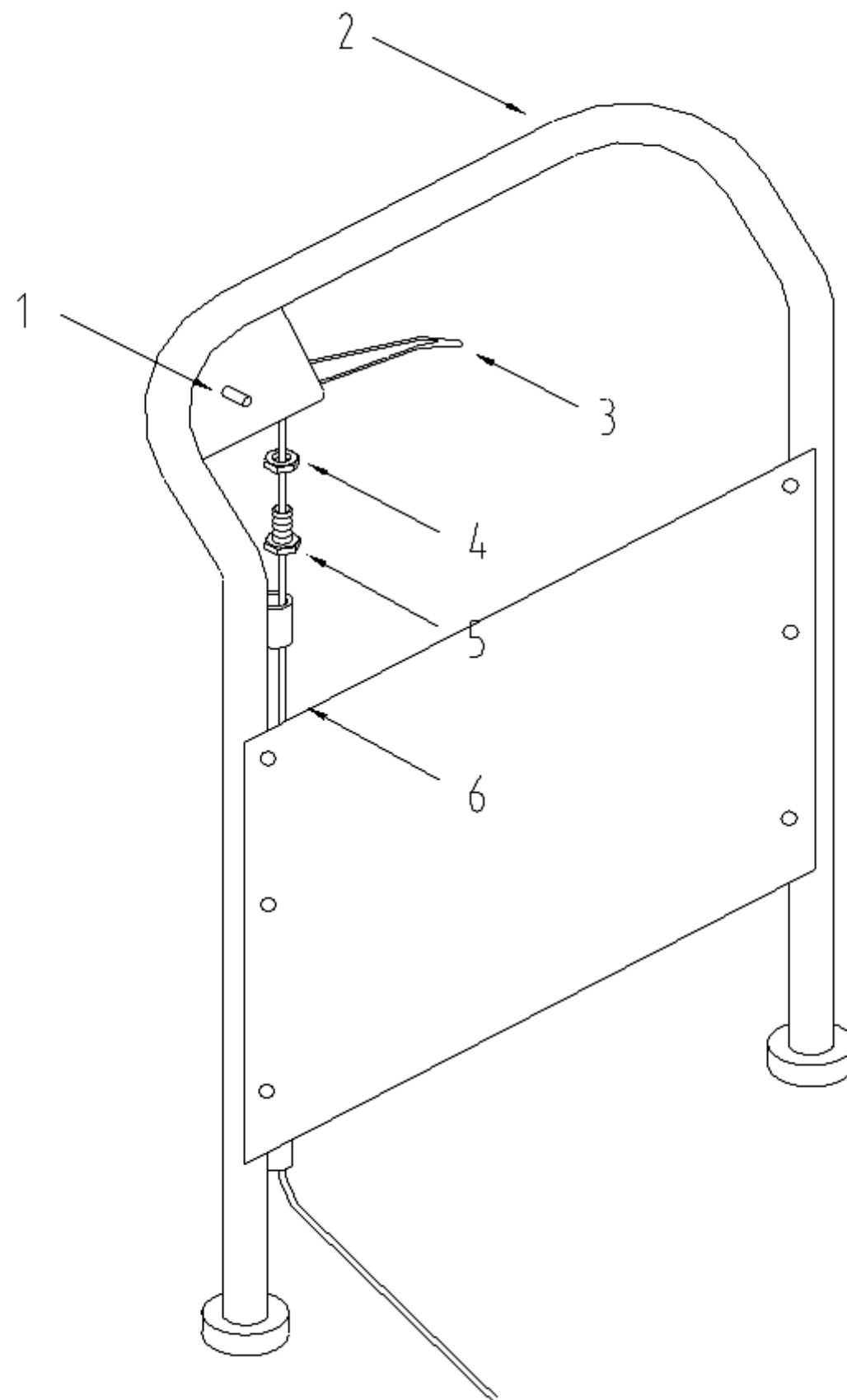


NOTA:

O PRESENTE DESENHO DESTINA-SE EXCLUSIVAMENTE A ORIENTAÇÃO PARA A CORRETA IDENTIFICAÇÃO DAS PEÇAS DE REPOSIÇÃO.
 A BOVENAU RESERVA-SE O DIREITO DE ALTERAR O PRODUTO SEM PRÉVIO AVISO.
 DATA DE REVISÃO: 23/03/2015

Nº da Peça	Descrição	Quant.
01	Anel o'ring	1
02	Guia do pistão injetor	1
03	Gaxeta	1
04	Raspador	1
05	Pistão injetor	1
06	Mola	1
07	Alojamento da mola	1
08	Anel trava eixo Ø20mm	1
09	Tala	1
10	Pino	1
11	Parafuso	1
12	Arruela de cobre	1
13	Conjunto válvula	2
14	Mola	1
15	Alojamento da esfera	1
16	Esfera 6,35	1
17	Esfera 4,5	1
18	Alojamento da esfera	1
19	Mola	1
20	Parafuso de ajuste	2
21	Anel o'ring	1
22	Tampa	1
23	Esfera 9,5	1
24	Mola	1
25	Esfera 12,7	2
26	Parafuso M16x18	1
27	Pino do fechador	1
28	Anel o'ring	1
29	Eixo	1
30	Filtro	1
31	Anel o'ring	1
32	Anel chato	2
33	Cilindro	1
34	Caneco	1
35	Parafuso	1
36	Anel trava eixo Ø25mm	1
37	Arruela	1
38	Anel o'ring	1
39	Gaxeta	1
40	Bucha	1
41	Anel o'ring	1
42	Haste	1
43	Porca guia	1
44	Anel o'ring	1
45	Bucha guia da haste	1
46	Base	1
47	Acionamento do fechador	1
48	Anel trava eixo Ø8mm	1

MESA HIDRÁULICA PANTOGRÁFICA - Cód. ME1000 e ME1500 (BARRA DE MOVIMENTAÇÃO)



Nº da Peça	Descrição	Quant.
01	Pino mola 6x30	1
02	Barra de movimento	1
03	Manete	1
04	Porca M8	1
05	Parafuso M8	1
06	Cabo de ligação	1

NOTA:

O PRESENTE DESENHO DESTINA-SE EXCLUSIVAMENTE A ORIENTAÇÃO PARA A CORRETA IDENTIFICAÇÃO DAS PEÇAS DE REPOSIÇÃO.

A BOVENAU RESERVA-SE O DIREITO DE ALTERAR O PRODUTO SEM PRÉVIO AVISO.

DATA DE REVISÃO: 23/03/2015