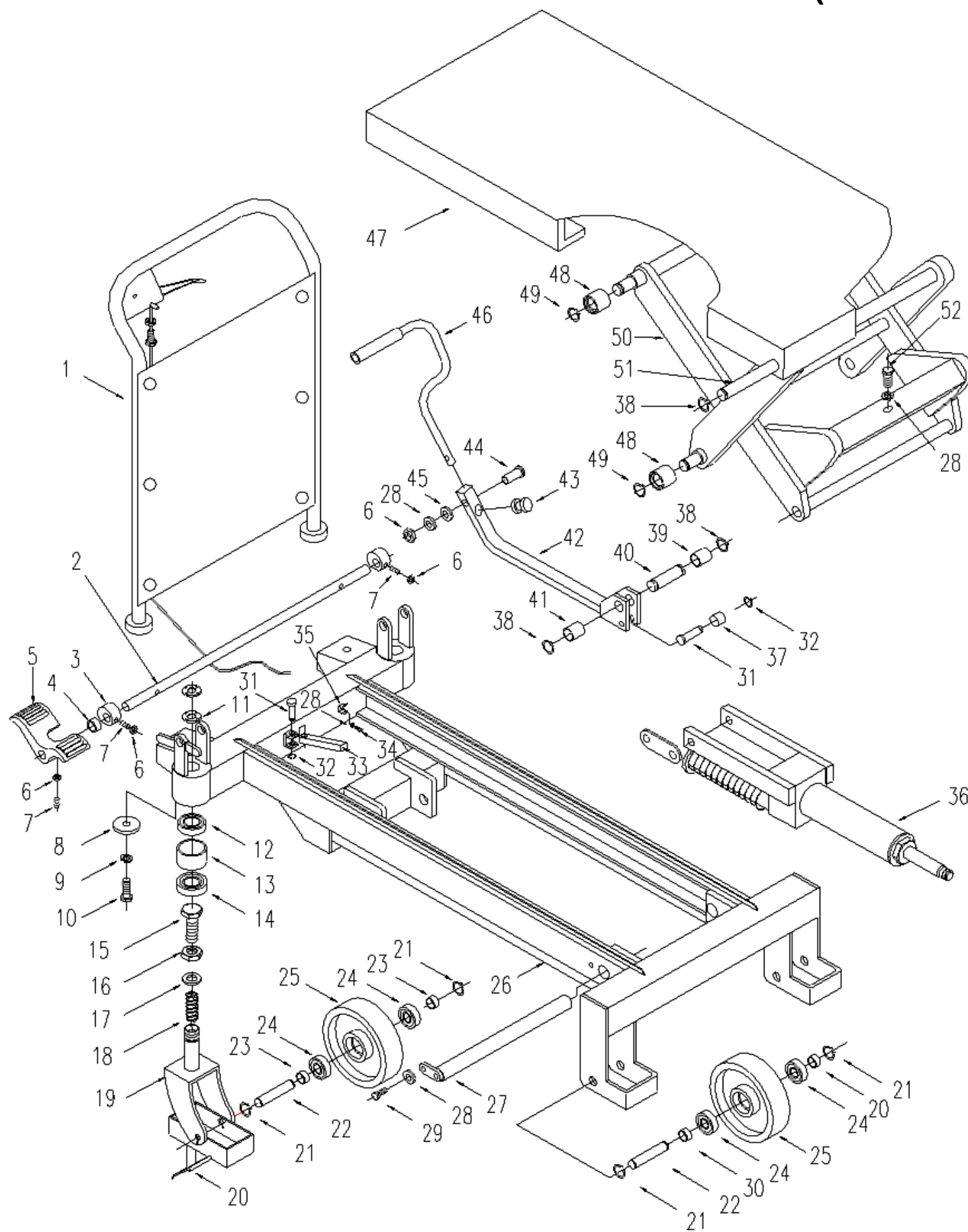


# MESA HIDRÁULICA PANTOGRÁFICA - Cód. ME1500 (ESTRUTURA)



NOTA:

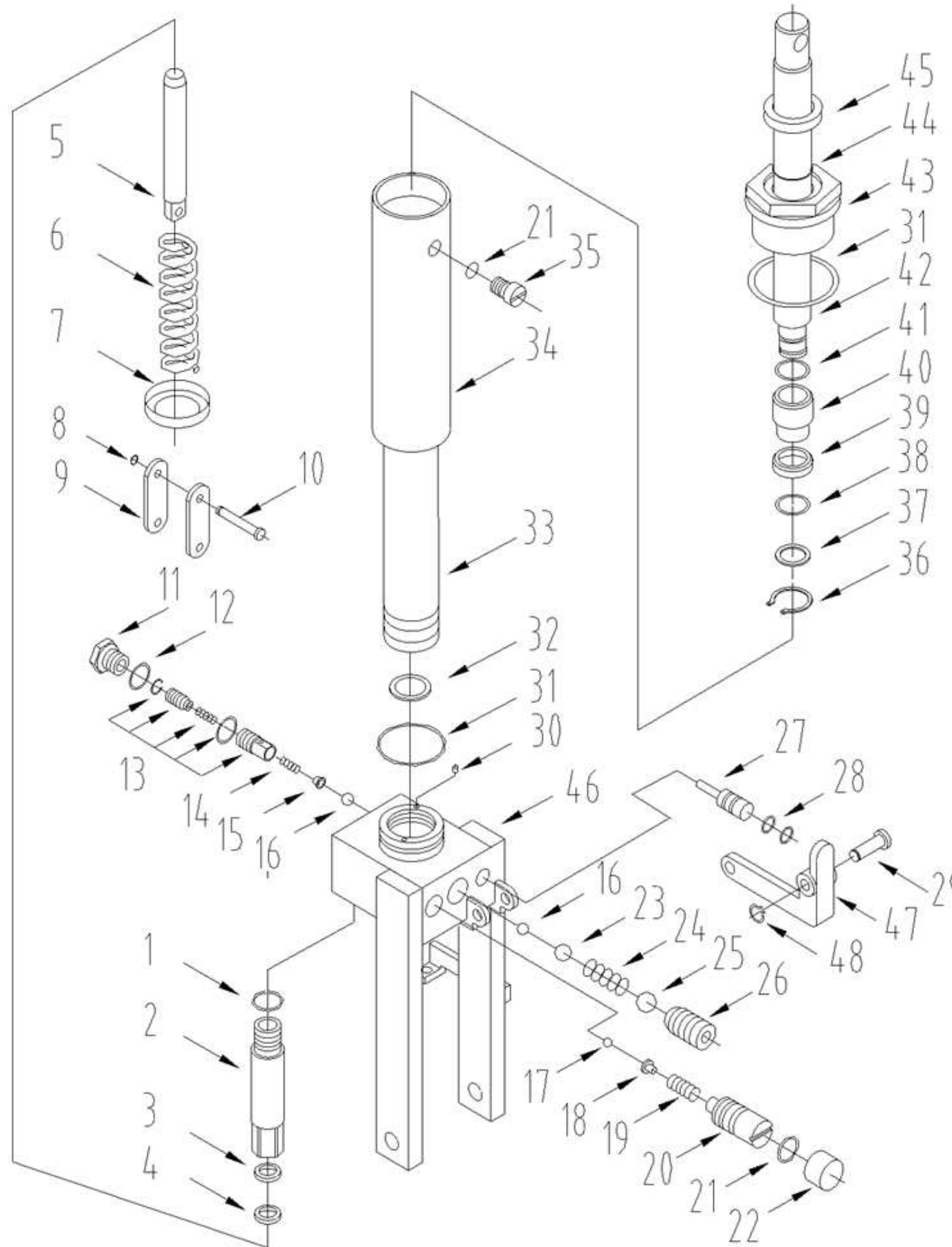
O PRESENTE DESENHO DESTINA-SE EXCLUSIVAMENTE A ORIENTAÇÃO PARA A CORRETA IDENTIFICAÇÃO DAS PEÇAS DE REPOSIÇÃO.

A BOVENAU RESERVA-SE O DIREITO DE ALTERAR O PRODUTO SEM PRÉVIO AVISO.

DATA DE REVISÃO: 19/03/2015

Nº da Peça	Descrição	Quant.
01	Conj. Barra de movimentação	1
02	Eixo do freio	1
03	Came	2
04	Anel de retenção	1
05	Pedal de freio	1
06	Porca M8	4
07	Parafuso M8x18	3
08	Arruela	2
09	Arruela Ø12mm	2
10	Parafuso M12x30	2
11	Porca	4
12	Rolamento 105	2
13	Bucha	2
14	Rolamento 7205	2
15	Parafuso M10x35	2
16	Porca M10	2
17	Arruela Ø10mm	2
18	Mola	2
19	Estrutura da roda	2
20	Pino elástico	2
21	Anel trava eixo Ø17mm	2
22	Eixo	8
23	Bucha	4
24	Rolamento 60203	8
25	Roda	4
26	Base da estrutura	1
27	Conector em L	1
28	Arruela Ø8mm	4
29	Parafuso M8x15	4
30	Arruela	4
31	Eixo	2
32	Anel trava eixo Ø10mm	1
33	Trava de segurança	1
34	Parafuso M8x16	1
35	Suporte da trava	1
36	Hidráulico	1
37	Bucha	2
38	Anel trava eixo Ø20mm	4
39	Limitador	1
40	Eixo	1
41	Limitador	1
42	Conector do pedal	1
43	Borracha anti-impacto	1
44	Parafuso M8x30	1
45	Arruela Ø8mm	1
46	Pedal de elevação	1
47	Mesa	1
48	Rolete	4
49	Anel trava eixo Ø22mm	4
50	Pantográfica	1
51	Eixo	1
52	Parafuso M8x10	1

# MESA HIDRÁULICA PANTOGRÁFICA - Cód. ME1500 (HIDRÁULICO)

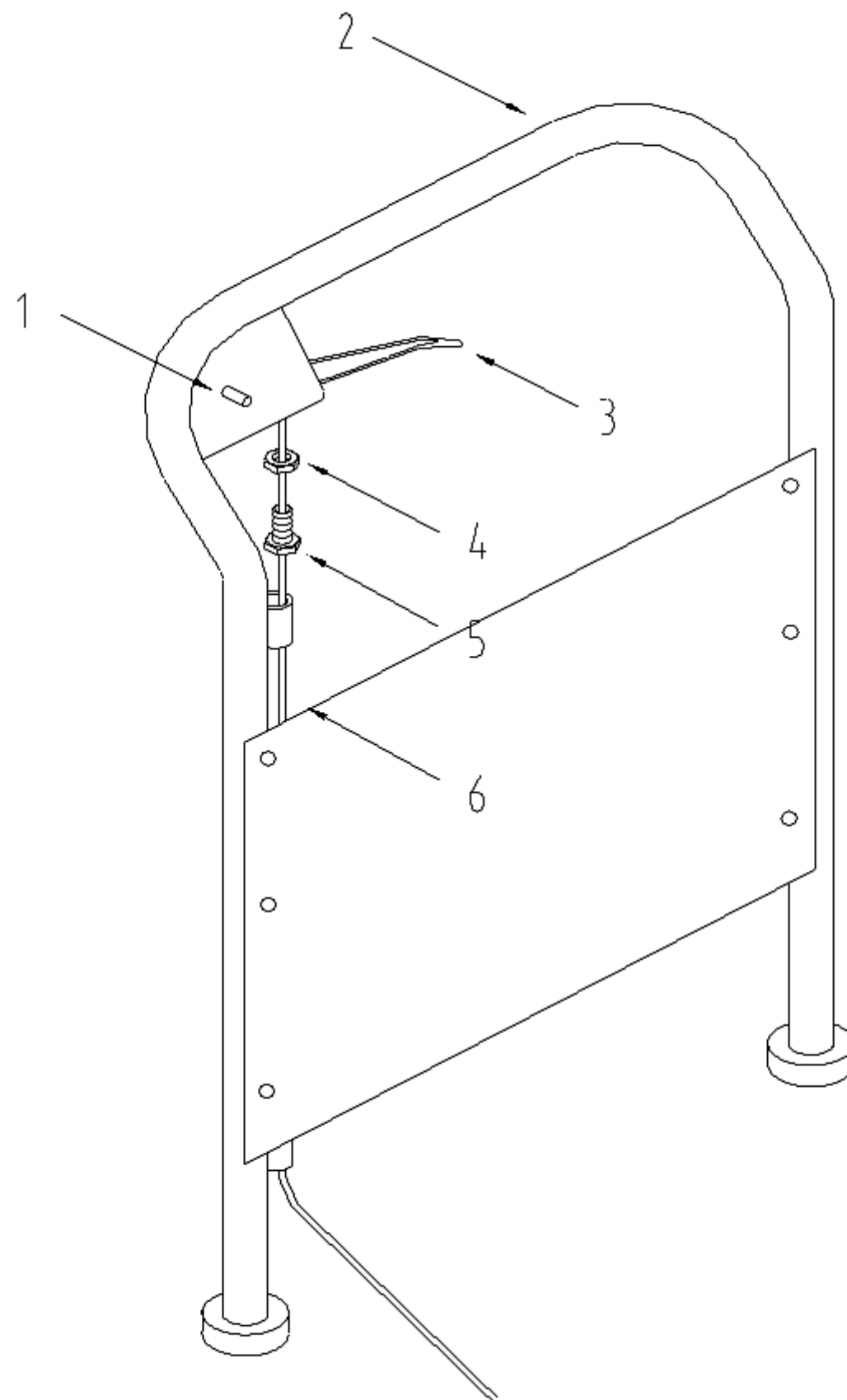


NOTA:

O PRESENTE DESENHO DESTINA-SE EXCLUSIVAMENTE A ORIENTAÇÃO PARA A CORRETA IDENTIFICAÇÃO DAS PEÇAS DE REPOSIÇÃO.  
 A BOVENAU RESERVA-SE O DIREITO DE ALTERAR O PRODUTO SEM PRÉVIO AVISO.  
 DATA DE REVISÃO: 23/03/2015

Nº da Peça	Descrição	Quant.
01	Anel o'ring	1
02	Guia do pistão injetor	1
03	Gaxeta	1
04	Raspador	1
05	Pistão injetor	1
06	Mola	1
07	Alojamento da mola	1
08	Anel trava eixo Ø10mm	1
09	Tala	1
10	Pino	1
11	Parafuso	1
12	Arruela de cobre	1
13	Conjunto válvula	2
14	Mola	1
15	Alojamento da esfera	1
16	Esfera 6,35	1
17	Esfera 4,5	1
18	Alojamento da esfera	1
19	Mola	1
20	Parafuso de ajuste	2
21	Anel o'ring	1
22	Tampa	1
23	Esfera 9,5	1
24	Mola	1
25	Esfera 12,7	2
26	Parafuso M16x18	1
27	Pino do fechador	1
28	Anel o'ring	1
29	Eixo	1
30	Filtro	1
31	Anel o'ring	1
32	Anel chato	2
33	Cilindro	1
34	Caneco	1
35	Parafuso	1
36	Anel trava eixo Ø25mm	1
37	Arruela	1
38	Anel o'ring	1
39	Gaxeta	1
40	Bucha	1
41	Anel o'ring	1
42	Haste	1
43	Porca guia	1
44	Anel o'ring	1
45	Bucha guia da haste	1
46	Base	1
47	Acionamento do fechador	1
48	Anel trava eixo Ø8mm	1

## MESA HIDRÁULICA PANTOGRÁFICA - Cód. ME1000 e ME1500 (BARRA DE MOVIMENTAÇÃO)



Nº da Peça	Descrição	Quant.
01	Pino mola 6x30	1
02	Barra de movimento	1
03	Manete	1
04	Porca M8	1
05	Parafuso M8	1
06	Cabo de ligação	1

NOTA:

O PRESENTE DESENHO DESTINA-SE EXCLUSIVAMENTE A ORIENTAÇÃO PARA A CORRETA IDENTIFICAÇÃO DAS PEÇAS DE REPOSIÇÃO.

A BOVENAU RESERVA-SE O DIREITO DE ALTERAR O PRODUTO SEM PRÉVIO AVISO.

DATA DE REVISÃO: 23/03/2015