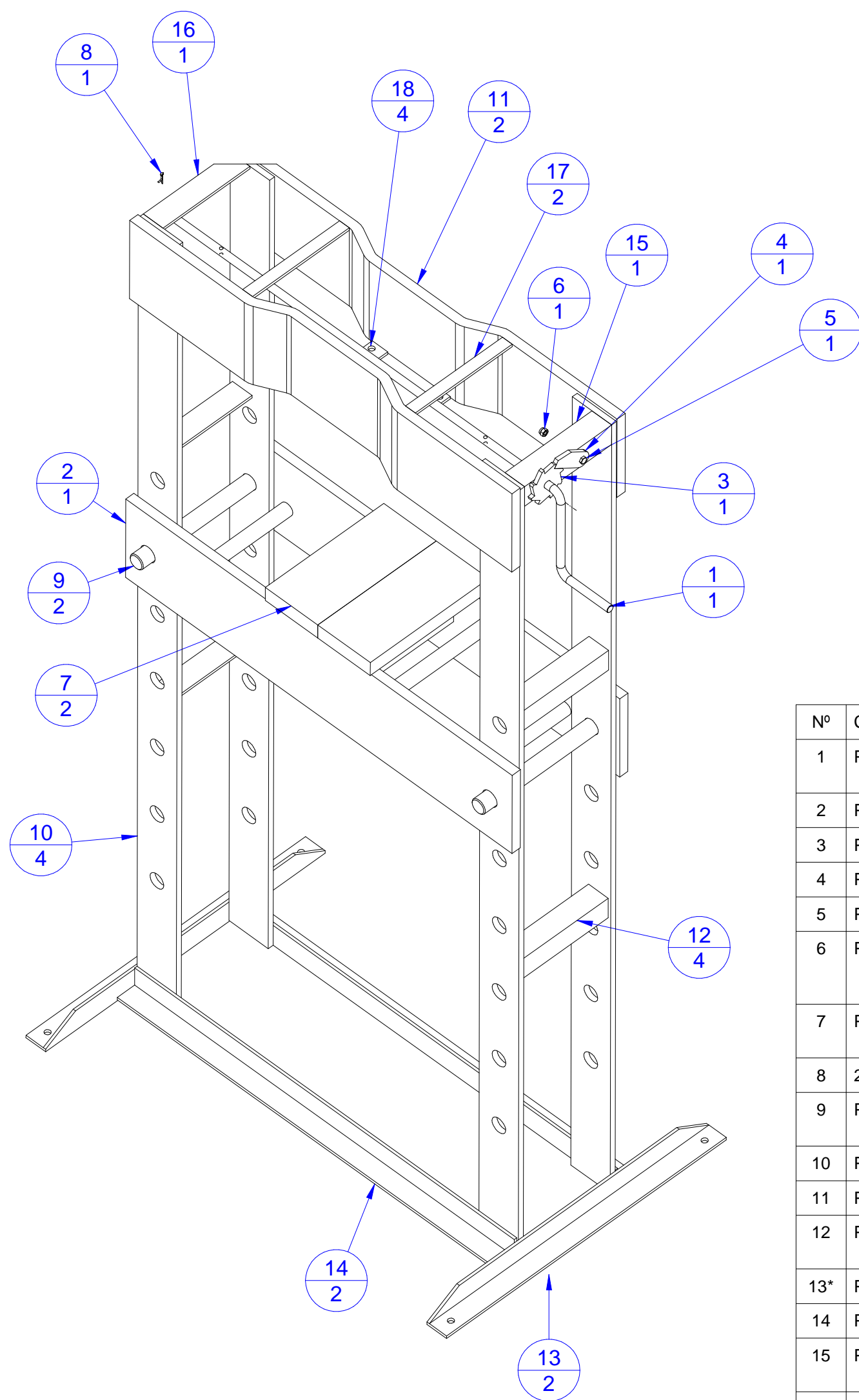


## PRENSA HIDRAULICA - CÓDIGO P30000



Nº	Código	Peça	Qd
1	P3059	MANIVELA DE MOVIMENTAÇÃO DA MESA	1
2	P30066	CONJUNTO MESA MÓVEL	1
3	P1551	CATRACA	1
4	P1552B	TRAVA	1
5	P1574	PARAFUSO M6	1
6	P1575	PORCA M6 ALTO TRAVANTE - ZINCADO BRANCO	1
7	P3058	CONJUNTO APOIO DA MESA MÓVEL	2
8	2515	CONTRA PINO	1
9	P3053	EIXO DE REGULAGEM DA PRENSA	2
10	P3060	COLUNA	4
11	P3062	TRAVASSA SUPERIOR	2
12	P3065	DISTANCIADOR DAS COLUNAS	4
13*	P3064	PÉ DE SUSTENTAÇÃO	2
14	P3063	TRAVESSA DO PÉ	2
15	P3065D	DIST. DAS COLUNAS L DIREITO	1
16	P3065E	DIST. DAS COLUNAS L ESQUERDO	1
17	P3081	CHAPA DE REFORÇO DAS TRAVESSAS	2
18	P1672	SUPORTE DE FIXAÇÃO DO HIDRAULICO	4

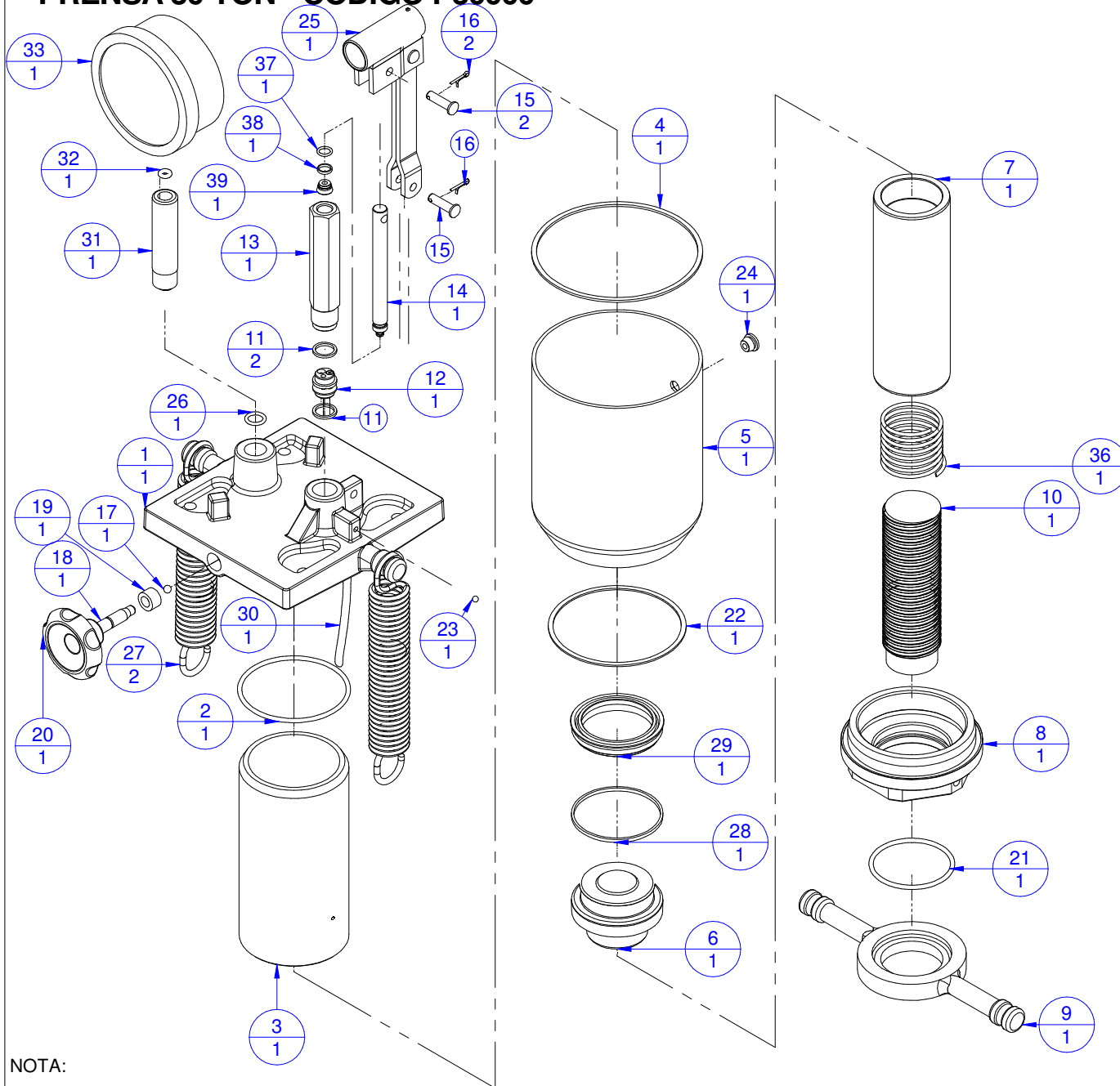
### NOTA:

O PRESENTE DESENHO DESTINA-SE EXCLUSIVAMENTE A ORIENTAÇÃO PARA A CORRETA IDENTIFICAÇÃO DAS PEÇAS DE REPOSIÇÃO.

A BOVENAU RESERVA-SE O DIREITO DE ALTERAR O PRODUTO SEM PRÉVIO AVISO.

DATA DE REVISÃO: 29/06/16

# PRENSA 30 TON - CÓDIGO P30000



Nº	CÓDIGO	DESCRIÇÃO	QT
1	P30036	BASE	1
2	30041	ANEL DE VEDAÇÃO DO CILINDRO	1
3	P30029	CILINDRO	1
4	30021	ANEL CHATO DO CANECO	1
5	P30025	CANECO DE DEPÓSITO	1
6	30030	EMBOLO	1
7	30432	HASTE	1
8	30027	PORCA GUIA	1
9	P3050	SUPORTE DO RETORNO HIDRAULICO	1
10	P30033	FUSO	1
11	30067	ANEL DE VEDAÇÃO DA VÁLVULA	2
12	30050	VÁLVULA DE ALIVIO	1
13	P30009	GUIA SEXTAVADA	1
14	P30011	PISTÃO INJETOR	1
15	2520	PINO INF. SUP. DA CATRACA	2
16	2515	CONTRA PINO	2
17	2501	ESFERA	1
18	G6500	PARAFUSO FECHADOR	1
19	2502	RETENTOR DO FECHADOR	1
20	G6553	MANIPULO	1
21	30026	ANEL DA PORCA GUIA	1
22	30028	ANEL DE FIBRA	1
23	I705	ESFERA	1
24	2522	TAMPÃO DO NIVEL DO ÓLEO	1
25	P30016C	CONJUNTO CATRACA	1
26	P30049	ANEL DE VEDAÇÃO DO ALONGADOR DO MANOMETRO	1
27	P3069	MOLA DE RETORNO	2
28	30031_I	ANEL ANTI- EXTRUSÃO DA HASTE	1
29	30031	GAXETA DA HASTE 30 TON	1
30	30384	TUBO DE NYLON DO PESCADOR	1
31	PI638	ALONGADOR P/ MANÔMETRO	1
32	PI649	ANEL DO MANÔMETRO	1
33	P3070	MANOMETRO	1
36	30006	MOLA DA HASTE	1
37	2512	ANEL DO PISTÃO INJETOR	1
38	2513_I	ANEL ANTI-EXTRUSÃO	1
39	2513	GAXETA	1

NOTA:

O PRESENTE DESENHO DESTINA-SE EXCLUSIVAMENTE A ORIENTAÇÃO PARA A CORRETA IDENTIFICAÇÃO DAS PEÇAS DE REPOSIÇÃO.  
A BOVENAU RESERVA-SE O DIREITO DE ALTERAR O PRODUTO SEM PRÉVIO AVISO.  
DATA DE REVISÃO: xx/xx/xx