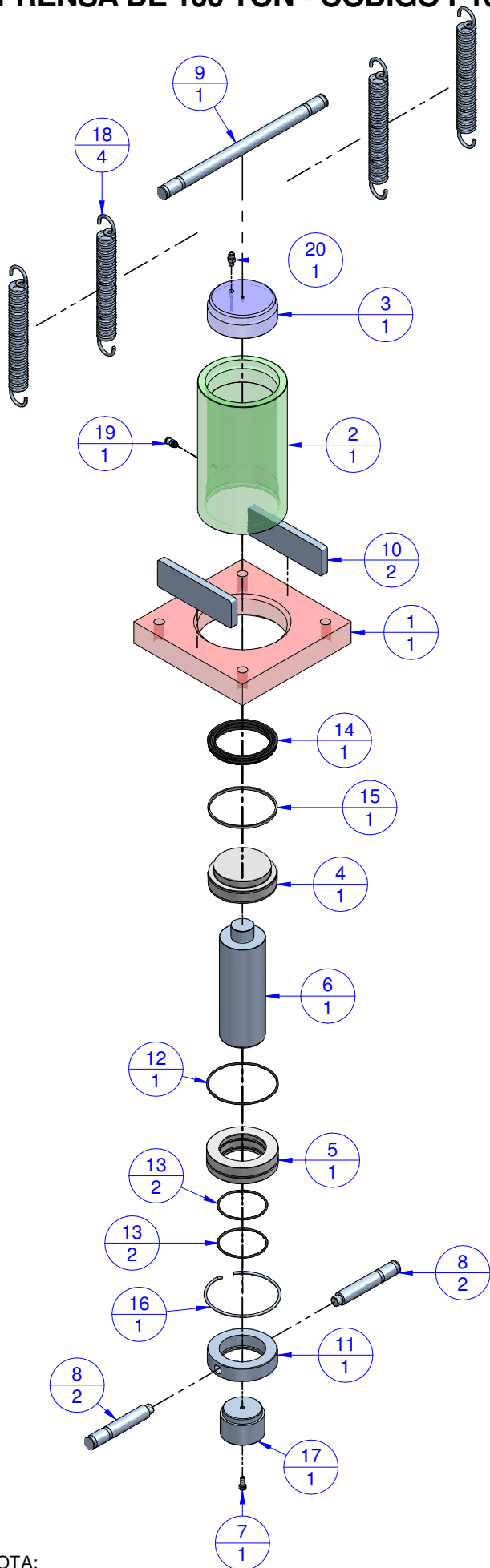


PRENSA DE 100 TON - CÓDIGO P100.10

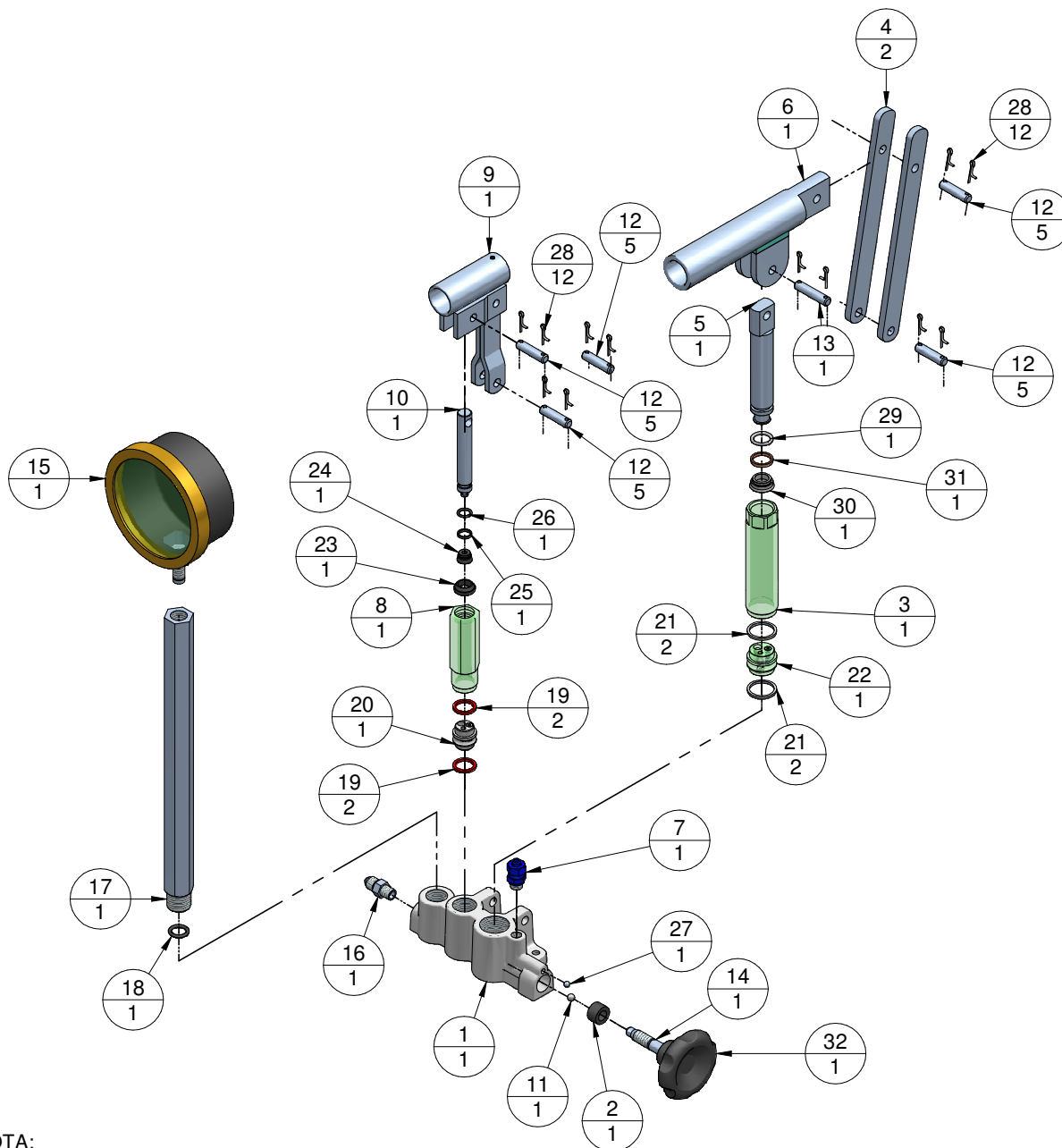


N°	Código	Peça	Qt.
1	PI00037	CHAPA SUPORTE DO CILINDRO	1
2	PI00129	CILINDRO	1
3	PI00140	TAMPA DO CILINDRO	1
4	I00030	ÊMBOLO MT- 100 TON	1
5	PI00042	BUCHA GUIA	1
6	PI00032	HASTE	1
7	I00034	PARAFUSO	1
8	PI00077	EIXO DE SUSTENTAÇÃO DA MOLA INFERIOR	2
9	PI00072	EIXO DE SUSTAÇÃO DA MOLA SUPERIOR	1
10	PI00071	REFORÇO DO HIDRAULICO	2
11	PI00039	ANEL SUPORTE DO EIXO DA MOLA	1
12	I00041	ANEL DE VEDAÇÃO DA PORCA GUIA	1
13	I00026	ANEL DA PORCA GUIA	2
14	I00031	GAXETA DA HASTE	1
15	I00031_L	ANEL ANTI- EXTRUSÃO DA GAXETA DA HASTE	1
16	I00043	AÇO MOLA	1
17	PI00035	CABEÇA DE APOIO	1
18	PI00091	MOLA	4
19	P60192B	ADAPTADOR BSP 1/8" x MANGUEIRA PU 8 mm	1
20	P60192A	ADAPTADOR JIC UNF 7/16"-20 x NPT 1/8"-27 (Item Comercial)	1

NOTA:

O PRESENTE DESENHO DESTINA-SE EXCLUSIVAMENTE A ORIENTAÇÃO PARA A CORRETA IDENTIFICAÇÃO DAS PEÇAS DE REPOSIÇÃO.
A BOVENAU RESERVA-SE O DIREITO DE ALTERAR O PRODUTO SEM PRÉVIO AVISO.

PRENSA HIDRÁULICA 100 TON - CÓDIGO P101



NOTA:

O PRESENTE DESENHO DESTINA-SE EXCLUSIVAMENTE A ORIENTAÇÃO PARA A CORRETA IDENTIFICAÇÃO DAS PEÇAS DE REPOSIÇÃO.
A BOVENAU RESERVA-SE O DIREITO DE ALTERAR O PRODUTO SEM PRÉVIO AVISO.

N°	Código	Descrição	Qt.
1	P60036	BASE	1
2	2502	RETENTOR DO FECHADOR	1
3	PI00009	GUIA DO INJETOR	1
4	P60118	SUPORTE DA CATRACA	2
5	PI00011	PISTÃO INJETOR	1
6	P60116C	CONJUNTO CATRACA	1
7	P60192C	ADAPTADOR DK 1/8" - PU 8 mm	1
8	I00009	GUIA SEXTAVADA	1
9	I00016C	CONJUNTO CATRACA	1
10	I00011	PISTÃO INJETOR	1
11	2501	ESFERA	1
12	I00017	PINO DA CATRACA	5
13	PI00014	PINO DA CATRACA	1
14	G6500	PARAFUSO FECHADOR	1
15	I00070	MANÔMETRO	1
16	P60192A	ADAPTADOR JIC UNF 7/16"-20 x NPT 1/8"-27 (Item Comercial)	1
17	P60150	ALONGADOR PARA MANÔMETRO	1
18	P30049	ANEL DE VEDAÇÃO DO ALONGADOR DO MANÔMETRO	1
19	30067	ANEL DE VEDAÇÃO DA VÁLVULA	2
20	30050	VÁLVULA DE ALIVIO	1
21	30167	ANEL DE VEDAÇÃO DA VÁLVULA	2
22	30150	VÁLVULA DE ALIVIO	1
23	8010	RASPADOR DO GUIA DO INJETOR	1
24	2513	GAXETA	1
25	2513_1	ANEL ANTI-EXTRUSÃO	1
26	2512	ANEL DO PISTÃO INJETOR	1
27	1705	ESFERA	1
28	2515	CONTRA PINO	12
29	J2028	ANEL DO PISTÃO INJETOR	1
30	J2013	GAXETA DO PISTÃO INJETOR	1
31	J2013_1	ANEL DA GAXETA DO PISTÃO INJETOS	1
32	G6553	MANÍPULO	1