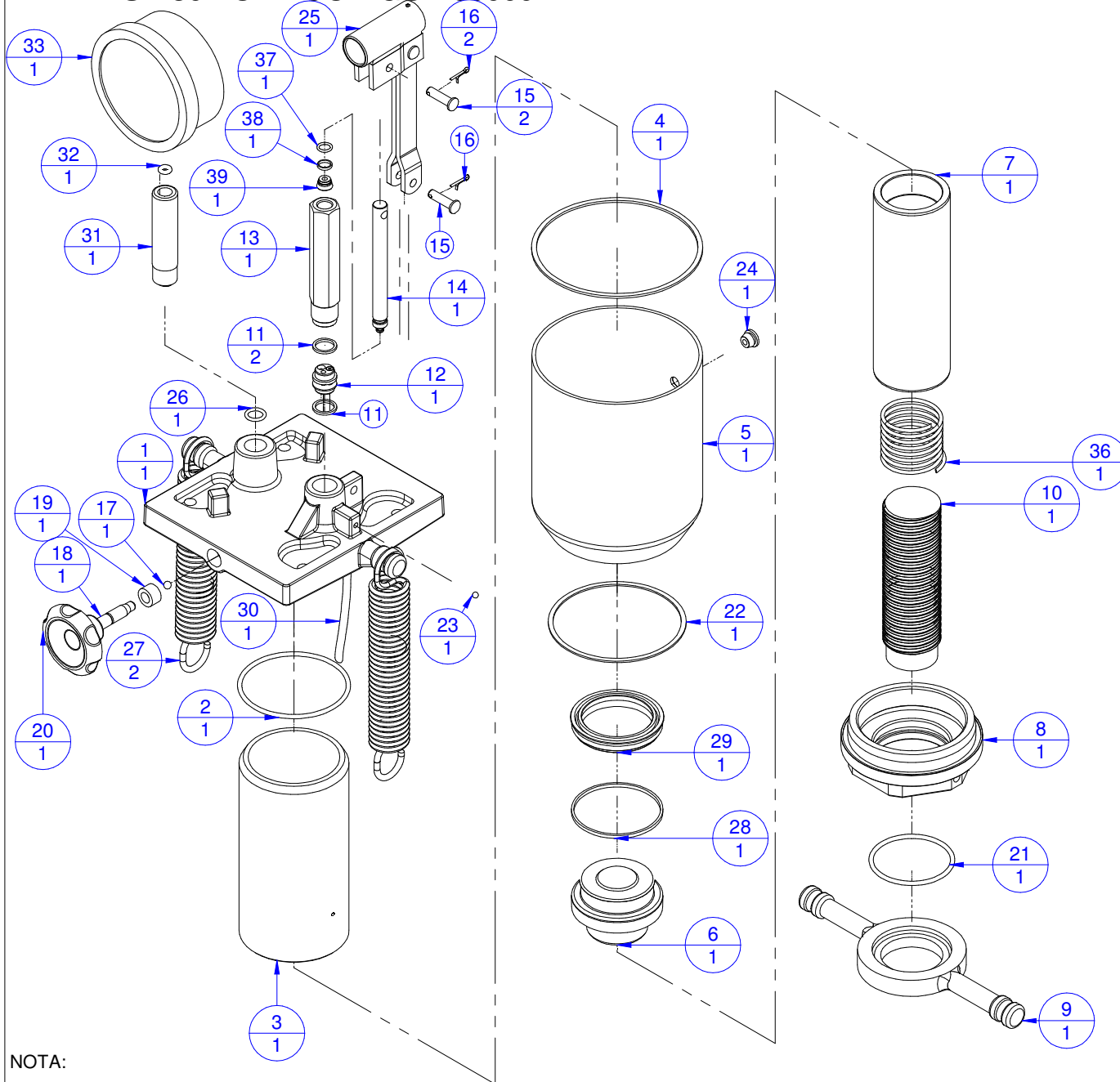


PRENSA 30 TON - CÓDIGO P30000



| Nº | CÓDIGO | DESCRIÇÃO | QT |
|----|---------|---|----|
| 1 | P30036 | BASE | 1 |
| 2 | 30041 | ANEL DE VEDAÇÃO DO CILINDRO | 1 |
| 3 | P30029 | CILINDRO | 1 |
| 4 | 30021 | ANEL CHATO DO CANECO | 1 |
| 5 | P30025 | CANECO DE DEPÓSITO | 1 |
| 6 | 30030 | EMBOLO | 1 |
| 7 | 30432 | HASTE | 1 |
| 8 | 30027 | PORCA GUIA | 1 |
| 9 | P3050 | SUPORTE DO RETORNO HIDRAULICO | 1 |
| 10 | P30033 | FUSO | 1 |
| 11 | 30067 | ANEL DE VEDAÇÃO DA VÁLVULA | 2 |
| 12 | 30050 | VÁLVULA DE ALIVIO | 1 |
| 13 | P30009 | GUIA SEXTAVADA | 1 |
| 14 | P30011 | PISTÃO INJETOR | 1 |
| 15 | 2520 | PINO INF. SUP. DA CATRACA | 2 |
| 16 | 2515 | CONTRA PINO | 2 |
| 17 | 2501 | ESFERA | 1 |
| 18 | G6500 | PARAFUSO FECHADOR | 1 |
| 19 | 2502 | RETENTOR DO FECHADOR | 1 |
| 20 | G6553 | MANIPULO | 1 |
| 21 | 30026 | ANEL DA PORCA GUIA | 1 |
| 22 | 30028 | ANEL DE FIBRA | 1 |
| 23 | I705 | ESFERA | 1 |
| 24 | 2522 | TAMPÃO DO NIVEL DO ÓLEO | 1 |
| 25 | P30016C | CONJUNTO CATRACA | 1 |
| 26 | P30049 | ANEL DE VEDAÇÃO DO ALONGADOR DO MANOMETRO | 1 |
| 27 | P3069 | MOLA DE RETORNO | 2 |
| 28 | 30031_I | ANEL ANTI- EXTRUSÃO DA HASTE | 1 |
| 29 | 30031 | GAXETA DA HASTE 30 TON | 1 |
| 30 | 30384 | TUBO DE NYLON DO PESCADOR | 1 |
| 31 | PI638 | ALONGADOR P/ MANÔMETRO | 1 |
| 32 | PI649 | ANEL DO MANÔMETRO | 1 |
| 33 | P3070 | MANOMETRO | 1 |
| 36 | 30006 | MOLA DA HASTE | 1 |
| 37 | 2512 | ANEL DO PISTÃO INJETOR | 1 |
| 38 | 2513_I | ANEL ANTI-EXTRUSÃO | 1 |
| 39 | 2513 | GAXETA | 1 |

NOTA:

O PRESENTE DESENHO DESTINA-SE EXCLUSIVAMENTE A ORIENTAÇÃO PARA A CORRETA IDENTIFICAÇÃO DAS PEÇAS DE REPOSIÇÃO.

A BOVENAU RESERVA-SE O DIREITO DE ALTERAR O PRODUTO SEM PRÉVIO AVISO.

DATA DE REVISÃO: xx/xx/xx