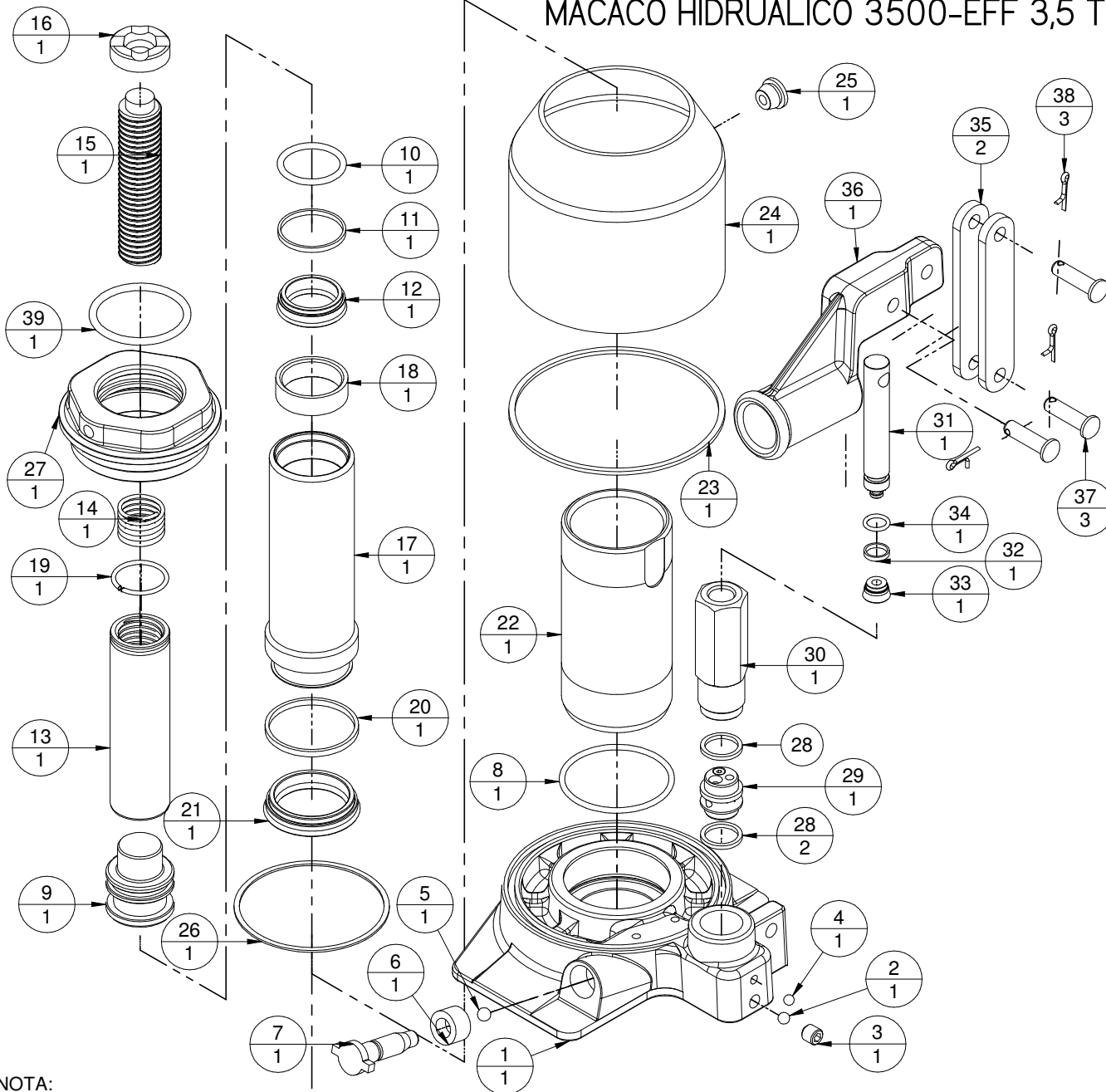


# MACACO HIDRUALICO 3500-EFF 3,5 TON.



Número do Item	Código da Peça	Peça	Quantidade
1	4436	BASE	1
2	2505	ESFERA	1
3	2538	PARAFUSO ALLEN M8x1.25mm	1
4	1705	ESFERA	1
5	2501	ESFERA	1
6	2502	RETENTOR DO FECHADOR	1
7	2500	PARAFUSO FECHADOR	1
8	2580	ANEL DE VEDAÇÃO DO CILINDRO	1
9	3530	ÊMBOLO	1
10	2534	ANEL DA HASTE	1
11	2533_1	ANEL ANTI-EXTRUSÃO GAXETA DA HASTE	1
12	2533	GAXETA	1
13	3532	HASTE	1
14	4101	MOLA DA HASTE	1
15	3533	FUSO REGULADOR	1
16	3535	CABEÇA DE APOIO	1
17	3531	CILINDRO HASTE	1
18	3531A	BUCHA GUIA	1
19	1303	ANEL TRAVA DO CILINDRO HASTE 2º ESTÁGIO	1
20	2531_1	ANEL ANTI-EXTRUSÃO DA GAXETA CILINDRO HASTE	1
21	2531	GAXETA DO CILINDRO HASTE	1
22	3529	CILINDRO	1
23	2521	ANEL CHATO	1
24	3525	CANECO	1
25	2522	TAMPÃO DO NÍVEL DO ÓLEO	1
26	2537	ANEL CHATO DE FIBRA	1
27	2527	PORCA GUIA	1
28	30067	ANEL DE VEDAÇÃO DA VÁLVULA	2
29	30051	VÁLVULA DE ALÍVIO	1
30	40009	GUIA SEXTAVADA	1
31	2511	PISTÃO INJETOR	1
32	2513_1	ANEL ANTI-EXTRUSÃO	1
33	2513	GAXETA	1
34	2512	ANEL DO PISTÃO INJETOR	1
35	G12018	SUPORTE DA CATRACA	2
36	3516	CATRACA	1
37	2520	PINO INF. SUP. DA CATRACA	3
38	2515	CONTRA PINO	3
39	2528	ANEL DA PORCA	1

NOTA:

O PRESENTE DESENHO DESTINA-SE EXCLUSIVAMENTE A ORIENTAÇÃO PARA A CORRETA IDENTIFICAÇÃO DAS PEÇAS DE REPOSIÇÃO.  
 A BOVENAU RESERVA-SE O DIREITO DE ALTERAR O PRODUTO SEM PRÉVIO AVISO.  
 DATA DE REVISÃO: 31/08/12